

CAE Ultra Shifter

Einbauhinweise

📍 10046HD AU / VW / SE / SK
"UNDERFLOOR"

Audi A3, TT
VW Golf 4, 5, 6, 7
Scirocco 3, Beetle
VW Bora, Jetta 4, 5
Seat Leon 1M, 1P
Skoda Octavia

5/6-Gang-Getriebe
02J, 02M/Q
MQ200, MQ250, MQ350
FWD, Quattro, Synchron



BITTE BEACHTEN

SAFETY FIRST!

- 📍 Fahrzeug für den Einbau sicher mit einer KFZ-Hebebühne anheben. Ein nicht ordnungsgemäßes Anheben kann Schäden am Fahrzeug und/oder Personenschäden bis hin zum Tod verursachen!
- 📍 Bitte führen Sie den Einbau nur durch, wenn Sie über entsprechende Erfahrung im KFZ-Bereich und über passendes Werkzeug verfügen! Ein unsachgemäß montierter Shifter kann das Getriebe schwer beschädigen oder das Fahrzeug unfahr- bzw. unschaltbar machen und zu schweren Unfällen führen!
- 📍 Falls Arbeiten an der Elektrik durchgeführt werden müssen, halten Sie sich bitte an die Vorgaben des Herstellers.
- 📍 Alle Arbeiten mit Sorgfalt und Sauberkeit ausführen! Für die fachgerechte Montage eines Shifters benötigt man keinerlei Gewalt. Alle Teile sind passend für Ihr Fahrzeug konzipiert.
- 📍 Wenn Sie sich unsicher sind, kontaktieren Sie bitte die Werkstatt ihres Vertrauens für den Einbau!

GRUNDSÄTZLICHES

- 📍 Zur Reinigung aller Alu-Teile Spiritus oder Bremsenreiniger verwenden.
- 📍 Alle beweglichen Teile gelegentlich mit Sprühfett, welches gute Kriecheigenschaften hat, abschmieren. Unsere Empfehlung: Würth HHS 2000 (WD-40 o.ä. ist ungeeignet, weil es zu dünnflüssig ist)
- 📍 Generell auf alle Kugelköpfe (falls bei Modell vorhanden) eine Dichtmanschette anbringen. Zum Schmieren Dichtungen ganz leicht anheben.
- 📍 Alle Schrauben/Muttern, die nicht selbstsichernd sind oder mit Zahnscheiben montiert werden, bei der Montage einkleben!
- 📍 Nach Montage des Shifters alle Kugelköpfe (falls bei Modell vorhanden) mit mitgelieferten Splintklammern sichern!
- 📍 Falls CAE Schaltseile im Lieferumfang enthalten sind, diese bitte niemals knicken!

i OBERFLÄCHEN UND DEREN PFLEGE

Bitte beachten Sie, dass eine unbehandelte Aluminium-Oberfläche (ALU) empfindlich ist gegen aggressive Flüssigkeiten zu denen u.a. auch Handschweiß zählt. Speziell das von uns verwendete hochfeste 7075er Aluminium hat aufgrund des hohen Kupfergehalts die Neigung schwarze Korrosionsflecken zu bilden. Unter besonderen Umständen kann auch sehr salzige Luft in Meer- und Küstennähe zu Korrosion führen. Die Oberflächen sollten also regelmässig gereinigt sowie pfleglich behandelt werden, um diesen vorzubeugen. Hierfür eignet sich z.B. Spiritus oder auch Bremsenreiniger. Diese immer nur in ein Tuch sprühen und den Shifter damit abwischen, NIEMALS den Shifter direkt einsprühen. Sollten sich bereits Flecken gebildet haben, können diese mit handelsüblicher Alu-Politur entfernt werden, auch diese darf nicht in die Lagerstellen gelangen. Die eloxierten Ausführungen unserer Shifter (EXS, EXGR) sind weitestgehend korrosionsbeständig, bei allen Varianten müssen die Stahlteile ebenfalls gepflegt werden.

TIPPS ZUM SCHALTEN

i GEWALT MACHT NICHT SCHNELLER – ES SCHADET NUR DEM GETRIEBE

Immer mal wieder taucht die Frage auf: „Belastet ein CAE Shifter ein Getriebe mehr als ein Serienschalthebel?“ Die Antwort ist ganz klar: „Nein!“ Das, was einen Synchronring im Getriebe am stärksten belastet, sind zu hohe Schaltkräfte und Verschalter. Grundsätzlich werden die Schaltwege mit einem CAE Shifter deutlich kürzer als mit dem Serienhebel. Wir erzielen 30 - 55 % Verkürzung je nach Fahrzeug und Getriebetyp. Dies wird ausschließlich durch die passende Übersetzung des Schalthebels erreicht. Durch die Präzision eines CAE Shifters spürt man das Einlegen der Gänge wesentlich besser als mit einem auf Komfort ausgelegten Serienschalthebel. Die Kraft dafür nimmt im gleichen Verhältnis ab – wir schalten die Gänge also mit deutlich weniger Belastung für die Synchronringe. Zudem wird mit einem korrekt eingestellten CAE Shifter sehr exakt geschaltet und Verschalter sind überaus selten. Selbst im Motorsport führt ein schnelles, exaktes, aber trotzdem gefühlsvolles Schalten zum Ziel! Alles andere ist reines Zerren und Reißen (oft gesehen auf diversen YT-Channels), was zwar „wichtig“ aussieht, aber keinesfalls schneller macht – dafür aber ein Getriebe überproportional strapaziert und im schlimmsten Fall einen bösen Verschalter verursacht!

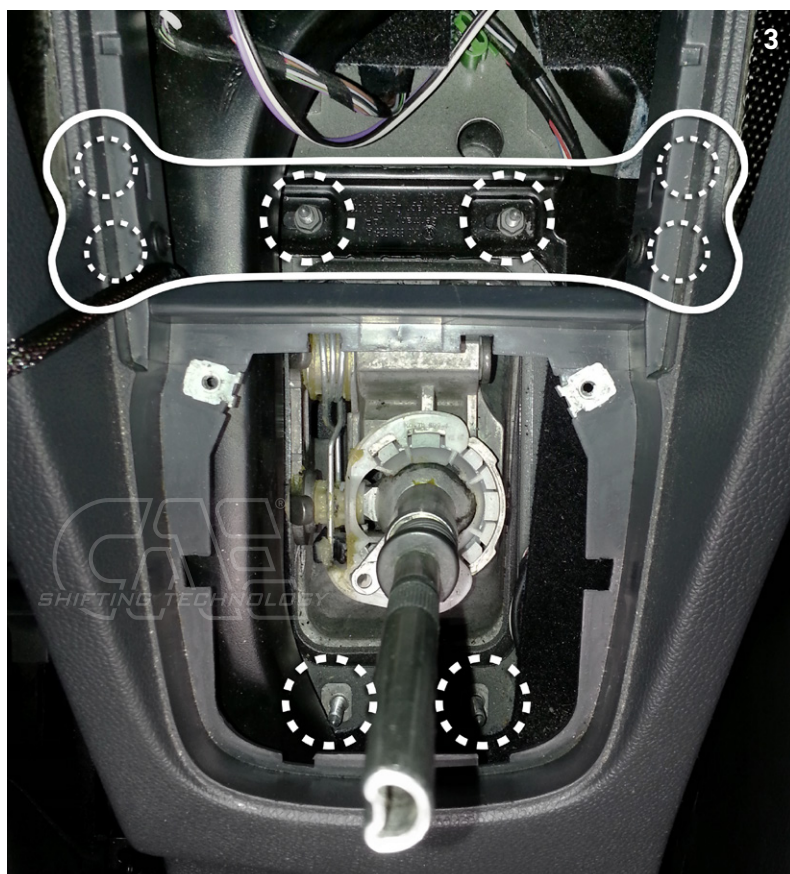
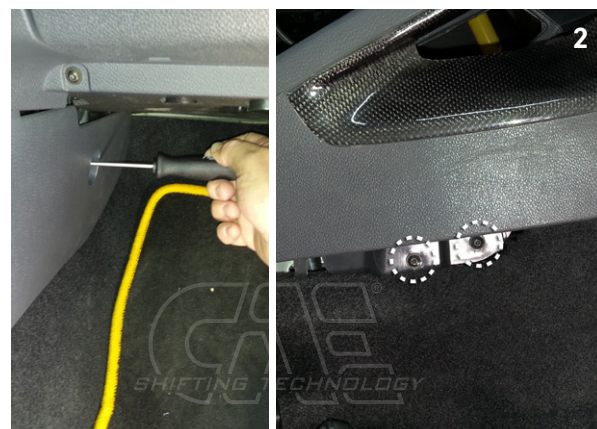
i Der Shifter ist für Fahrzeuge mit Innenausstattung vorgesehen. Die Mittelkonsole kann nach dem Einbau des Shifters wieder im Fahrzeug montiert werden.

Für den Einbau muss die Mittelkonsole bearbeitet werden

- ▶ Mittelkonsole gemäß Bild 1 bearbeiten. Hierzu eignet sich z.B. eine Luftsäge.
- ▶ Hier darauf achten, dass im zusammengebauten Zustand alle beweglichen Teile des Shifters (Rückwärtsgangmechanik) genügend Freiraum haben.

Der Ausbau

- ▶ Fahrzeug auf KFZ Hebebühne sicher anheben. Batterie abklemmen und inkl. Batterieträger ausbauen. Seilenden der Originalschaltseile abnehmen. Seilwiderlager am Getriebe und Getriebehebel ausbauen.
- ▶ Unterbodenverkleidung und Hitzeschutzbleche ausbauen. Hierfür den Auspuff aushängen/lösen und ca. 60 cm hängen lassen, mit Seil oder Draht sichern. Darauf achten dass das Flexrohr nicht überstreckt wird.
- ▶ Den Abdeckrahmen der Mittelkonsole ausbauen. Die seitlichen Schürzen ebenfalls abbauen (Bild 2), um an die dahinter liegenden Schrauben des Konsolenhalters zu kommen, den Halter lösen, er kann in der Mittelkonsole verbleiben.
- ▶ Von oben die Muttern des originalen Schalthebels lösen (Bild 3) und diesen nach unten herausnehmen. Originalschalthebel und Schaltseile komplett ausbauen.

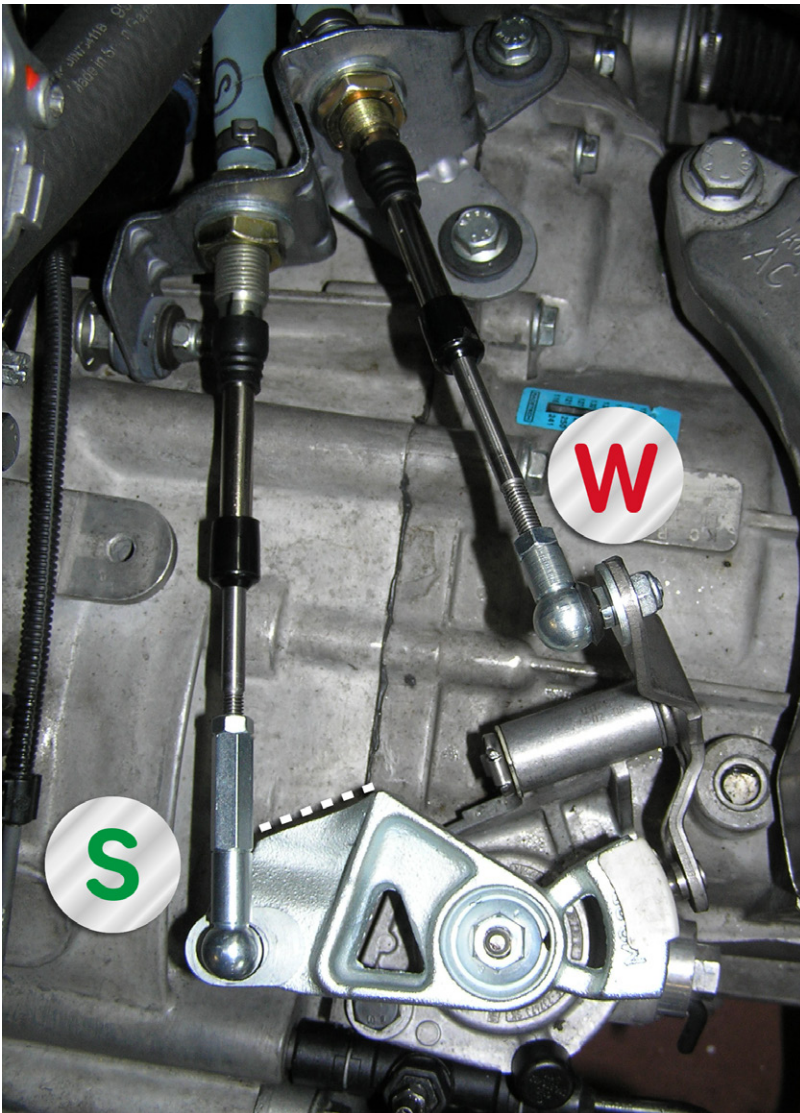
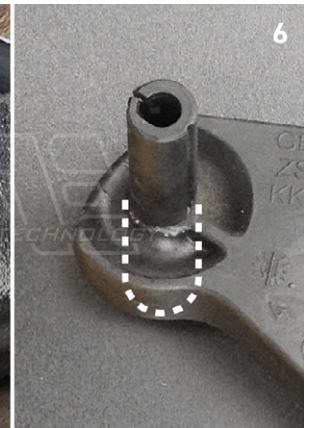


Bearbeitung der Getriebehebel

- ▶ Wenn unser modifizierter Hebelsatz **10145 KIT** nicht mitbestellt wurde, müssen die vorhandenen Hebel umgearbeitet werden (Bild 5-8).

ⓘ ACHTUNG: Der Kunststoff-Wählhebel lässt sich nicht umarbeiten!

- ▶ Das Tilgergewicht vom Schalthebel muss abgeschnitten werden (siehe schraffierte Fläche in Bild 4).
- ▶ Die originalen Bolzen für die Seilbefestigung an beiden Hebeln ausbohren (\varnothing 8 mm) und die mitgelieferten Kugelköpfe montieren.
- ▶ Schalt- und Wählhebel danach wieder am Getriebe anbringen, Lagerbolzen des Wählhebels gut fetten.
- ▶ Das Seilwiderlager **noch nicht** wieder anbringen.



SCHALTSEILE

i HITZESCHUTZ FÜR SCHALTSEILE (FÜR ALLE FAHRZEUGE MIT CAE-SCHALTSEILEN)

Abgasanlagen erzeugen unglaubliche Temperaturen, welche vor allem unter Vollast mehrere 100 Grad betragen können! Deshalb müssen die Schaltseile unbedingt mit den blaugrauen Schutzschläuchen gegen die starke Hitzeeinwirkung geschützt werden! Auch die geschützten Schaltseile dürfen nicht am Auspuff anliegen. Bei Turbomotoren sollten bitte noch zusätzliche Maßnahmen getroffen werden, wie z.B. Alu-Wabenbleche, Hitzeschutzband oder- Folien.

📍 ZU HOHE TEMPERATUREN SCHÄDIGEN DIE SCHALTSEILE DAUERHAFT! GERADE IM MOTORSPORT IST DIE HITZEENTWICKLUNG ENORM!

i ORIENTIERUNG FÜR DEN EINBAU

Unsere Schaltseile sind an den Enden mit unterschiedlichen Aufklebern gekennzeichnet. Mit Kreiskontur erfolgt der Anschluss an den Shifter, ohne Kreiskontur erfolgt der Anschluss ans Getriebe (S = Schalt / W = Wähl).



Anschlüsse Shifter



Anschlüsse Getriebeseitig



* Beim Unterflur-Shifter entfällt diese Unterlegscheibe innerhalb der Shifterbox!

Der Einbau

- ▶ Moosgummistreifen von oben/unten auf den Shifter kleben, um nach der Montage die Gasdichtigkeit sicherzustellen. Darauf achten, dass alle Bohrungen im Bodenblech abgedeckt werden.
- ▶ Den Shifter entsprechend dem Serienteil von unten in den Tunnel einführen und mit den 4 Muttern M6 befestigen.



Montage Schaltseile am Shifter

- ▶ Alle Anbauteile der Schaltseile getriebeseitig **S** und **W** demontieren. Auf der Schalthebelseite jeweils alle Anbauteile bis auf 1 U-Scheibe, Zahnscheibe und Mutter demontieren.
- ▶ Das längere Seil **S** wird mittig am Schaltturm befestigt, entsprechend das kürzere Wählseil **W** links (Bild 9+10). Die Schaltseile müssen so weit wie möglich aus der Box herausstehen, innen ist kein Gewindegang sichtbar!



- ▶ Seile beim Einbau sofort Richtung Motorraum über dem Getriebe verlegen. Die Muttern M16 mit den mitgelieferten Zahnscheiben sichern, **nicht** einkleben!
- ▶ Vom Motorraum aus jeweils einen Hitzeschutzschlauch auf die Seile schieben und diesen mit der Klemmschelle noch auf der Metallbüchse hinter dem Gewinde gegen Verrutschen sichern (Bild 11).
- ▶ Seile mit U-Scheiben, Zahnscheiben und Muttern bestücken, dabei das Seilwiderlager einbauen. Seilbefestigungsmuttern festziehen, die Seile müssen spannungsfrei verlegt sein.
- ▶ Die Kugelpfannen einfetten und Pfanne „Schaltseil“ aufdrücken – „Wähl“ noch nicht. Sicherungsbügel der Kugelpfannen noch **nicht** einbauen.



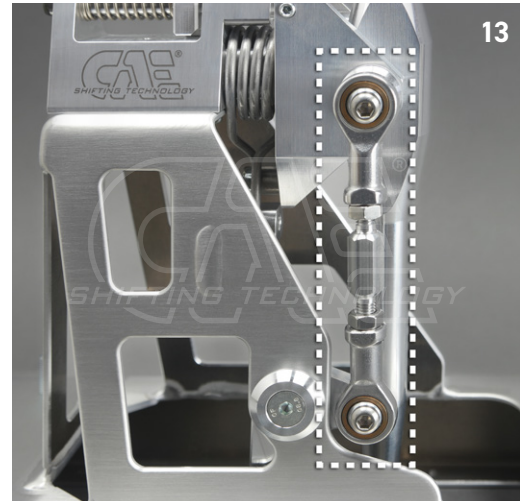
Einstellung der Mittelstellung

- ▶ Den Federanschlag (Bild 12) unter dem Schaltbock so einstellen, dass der Schalthebel leicht nach rechts geneigt steht (ca. 5 Grad).
- ▶ Nun das Getriebe in den 3. oder 4. Gang schalten. Hierfür den Schalthebel ohne seitliche Bewegung nach vorne oder hinten bewegen.
- ▶ Die Kugelpfanne „Wähl“ am Getriebe so einstellen, dass sie sich ohne Längenänderung am Seil auf die Kugel drücken lässt.
- ▶ Die Muttern M6 an Kugelpfanne(n) und Koppelstange festziehen.



! PRÜFUNG: Bei eingelegtem 3. und 4. Gang muss das seitliche Spiel am Schalthebel gleich groß sein.

Die Feinjustierung an der seitlichen Koppelstange (Bild 13) am Shifter vornehmen.



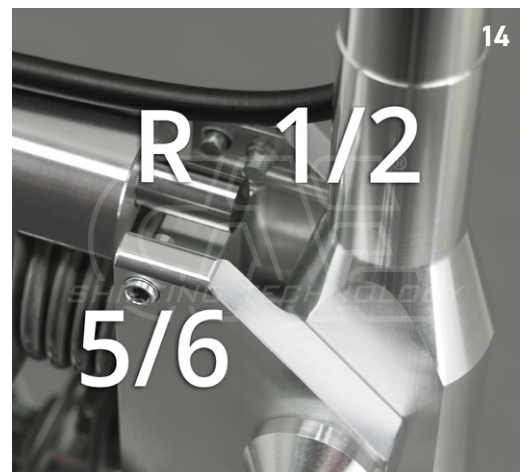
! WICHTIG! Seile auf „Endlagen-Freigang“ überprüfen. Bei eingelegtem Gang muss immer noch ein Restweg am Seil verfügbar sein!

Ein hartes metallisches Geräusch beim Einlegen des Ganges ist immer ein Zeichen für fehlenden Restweg!

! PRÜFUNG: Bei eingelegtem Gang die Kugelpfanne vom Getriebe abziehen und prüfen ob sich das Seil noch mind. 3 mm weiter bewegen lässt. Dies gilt für die „vorderen“ Gänge R-1-3-5 bei eingefahrenem Seil sowie für die „hinteren“ Gänge 2-4 (6) bei ausgefahrenem Seil. Durch herein- oder herausschrauben der Kugelpfannen auf dem M6-Gewinde der Seile lässt sich die Endlage korrigieren.

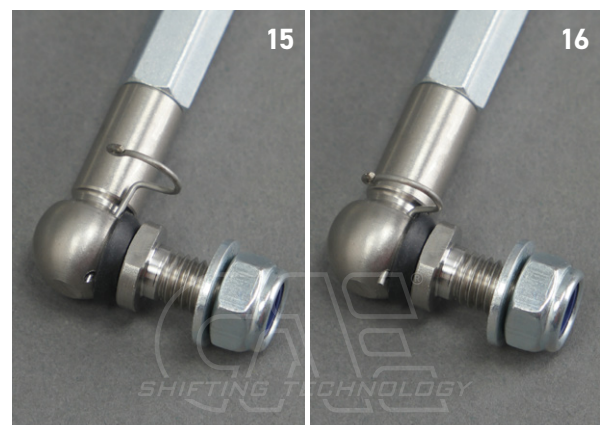
Gegebenenfalls hierfür die 6-Kant-Verlängerungshülsen einbauen!

- ▶ Per Schalthebel nun in Ebene 1/2 schalten. Anschlagschraube einschrauben, bis sich die Gänge in Ebene 1/2 sauber wechseln lassen.
- ▶ Jetzt in 5/6 Gang-Ebene schalten und die Anschlagschraube einschrauben bis sich der 5. Gang sauber einlegen lässt.
- ▶ Rückwärtsgang-Sperrstift über Zug betätigen und Getriebe in die Rückwärtsgangebene schalten. Anschlagschraube einschrauben, bis sich der Rückwärtsgang sauber einlegen lässt.
- ▶ Die Anschlagschrauben (Bild 14) dürfen bei eingelegtem Gang auf keinen Fall am Bolzen anliegen. Ca. 0,5 mm Abstand ist o.k.
- ▶ Sicherungsbügel (Bild 15+16) an allen Kugelpfannen montieren.
- ▶ Abdeckblech unter die Shifter-Box schrauben.
- ▶ Hitzebleche, Auspuff, Unterbodenverkleidung, Batterieträger und Batterie wieder einbauen.



! ZUM SCHLUSS! Alle Funktionen und Einstellungen im Fahrversuch kontrollieren und ggf. nachstellen!

Eine falsche oder ungenaue Einstellung kann Getriebeschäden verursachen!



CAE wünscht gute Fahrt.

RACE THE ORIGINAL



Alte Bottroper Strasse 103
D-45356 Essen
0049. 201. 8 777 802
service@cae-racing.de

WWW.CAE-RACING.DE