



ULTRA SHIFTER

Einbauhinweise

📍 10080

Suzuki Swift AZ
6-Gang-Getriebe



WWW.CAE-RACING.DE

BITTE BEACHTEN

SAFETY FIRST!

- 📍 Bitte führen Sie den Einbau nur durch, wenn Sie über entsprechende Erfahrung im KFZ-Bereich und über passendes Werkzeug verfügen! Ein unsachgemäß montierter Shifter kann das Getriebe schwer beschädigen oder das Fahrzeug unfahr- bzw. unschaltbar machen und zu schweren Unfällen führen!
- 📍 Falls Arbeiten an der Elektrik durchgeführt werden müssen, halten Sie sich bitte an die Vorgaben des Herstellers.
- 📍 Unbedingt die Zündung ausgeschaltet lassen, wenn Stecker abgezogen sind.
Den Autoschlüssel nicht im Fahrzeug lassen.
- 📍 Alle Arbeiten mit Sorgfalt und Sauberkeit ausführen! Für die fachgerechte Montage eines Shifters benötigt man keinerlei Gewalt. Alle Teile sind passend für Ihr Fahrzeug konzipiert.
- 📍 Wenn Sie sich unsicher sind, kontaktieren Sie bitte die Werkstatt ihres Vertrauens für den Einbau!

GRUNDSÄTZLICHES

- 📍 Zur Reinigung aller Alu-Teile Spiritus oder Bremsenreiniger verwenden.
- 📍 Alle beweglichen Teile gelegentlich mit Sprühfett, welches gute Kriecheigenschaften hat, abschmieren.
Unsere Empfehlung: Würth HHS 2000 (WD-40 o.ä. ist ungeeignet, weil es zu dünnflüssig ist)
- 📍 Alle Schrauben/Muttern, die nicht selbstsichernd sind oder mit Zahnscheiben montiert werden, bei der Montage einkleben!
- 📍 Schaltseile bitte niemals knicken!

i OBERFLÄCHEN UND DEREN PFLEGE

Bitte beachten Sie, dass eine unbehandelte Aluminium-Oberfläche (ALU) empfindlich ist gegen aggressive Flüssigkeiten zu denen u.a. auch Handschweiß zählt. Speziell das von uns verwendete hochfeste 7075er Aluminium hat aufgrund des hohen Kupfergehalts die Neigung schwarze Korrosionsflecken zu bilden. Unter besonderen Umständen kann auch sehr salzige Luft in Meer- und Küstennähe zu Korrosion führen. Die Oberflächen sollten also regelmässig gereinigt sowie pfleglich behandelt werden, um diesen vorzubeugen. Hierfür eignet sich z.B. Spiritus oder auch Bremsenreiniger. Diese immer nur in ein Tuch sprühen und den Shifter damit abwischen, NIEMALS den Shifter direkt einsprühen. Sollten sich bereits Flecken gebildet haben, können diese mit handelsüblicher Alu-Politur entfernt werden, auch diese darf nicht in die Lagerstellen gelangen. Die eloxierten Ausführungen unserer Shifter (EXS, EXGR) sind weitestgehend korrosionsbeständig, bei allen Varianten müssen die Stahlteile ebenfalls gepflegt werden.

TIPPS ZUM SCHALTEN

i GEWALT MACHT NICHT SCHNELLER – ES SCHADET NUR DEM GETRIEBE

Immer mal wieder taucht die Frage auf: „Belastet ein CAE Shifter ein Getriebe mehr als ein Serienschalthebel?“ Die Antwort ist ganz klar: „Nein!“ Das, was einen Synchronring im Getriebe am stärksten belastet, sind zu hohe Schaltkräfte und Verschalter. Grundsätzlich werden die Schaltwege mit einem CAE Shifter deutlich kürzer als mit dem Serienhebel. Wir erzielen 30 - 55 % Verkürzung je nach Fahrzeug und Getriebetyp. Dies wird ausschließlich durch die passende Übersetzung des Schalthebels erreicht. Durch die Präzision eines CAE Shifters spürt man das Einlegen der Gänge wesentlich besser als mit einem auf Komfort ausgelegten Serienschalthebel. Die Kraft dafür nimmt im gleichen Verhältnis ab – wir schalten die Gänge also mit deutlich weniger Belastung für die Synchronringe. Zudem wird mit einem korrekt eingestellten CAE Shifter sehr exakt geschaltet und Verschalter sind überaus selten. Selbst im Motorsport führt ein schnelles, exaktes, aber trotzdem gefühlfolles Schalten zum Ziel! Alles andere ist reines Zerren und Reißen was ein Getriebe überproportional strapaziert und im schlimmsten Fall einen bösen Verschalter verursacht!

Lieferumfang

- ▶ 1x Shifter komplett montiert, Ausführung je nach bestellter Variante (Bild A)
- ▶ 1x Schaltknopf inkl. Konterschraube M6x20 V2A Ausführung je nach bestellter Variante (Bild B)
- ▶ Zubehöropaket (Bild C)



- i** Der Shifter ist für Fahrzeuge mit Innenausstattung vorgesehen. Die Mittelkonsole selbst muss nicht bearbeitet werden, der Abdeckrahmen muss für die Montage passend ausgeschnitten werden bis eine entsprechende Freigängigkeit für den Shifter gewährleistet ist.

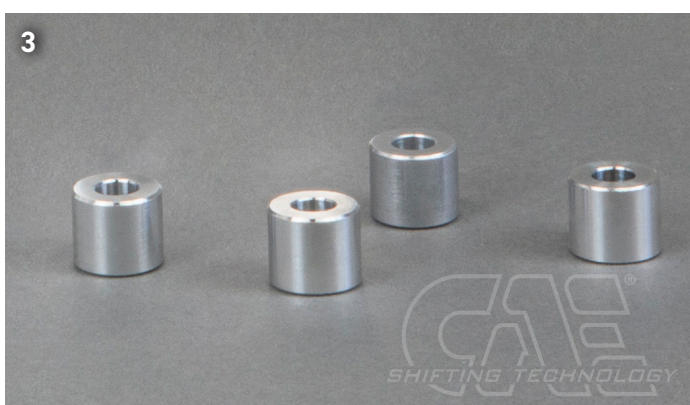
Der Ausbau

- ▶ Schaltsack am Rand greifen und hochziehen. (Bild 1)
- ▶ Abdeckrahmen nach oben ausklipsen.
- ▶ Hinteren Teil der Mittelkonsole ausbauen.
- ▶ Ablagefach nach oben herausdrücken. (Bild 2)
- ▶ Vordere Mittelkonsole ausbauen. (Bild 2)
- ▶ Schaltseile demontieren und Schaltbock herausnehmen. Die 4 Muttern des Schaltbocks abschrauben. (Bild 2)
- ▶ Zum Lösen der Schaltseilpfanne (weiss) von Schalthebel die Stahlspange nach hinten ziehen und das Schaltseil nach unten drücken.
- ▶ Zum Lösen des Wählseils das Seilende (schwarz) einfach von dem L-Hebel abhebeln, dabei darauf achten dass die Gummitülle in dem Auge verbleibt und das Wählseil seitlich abziehen.
- ▶ Die Seile sind in der Gehäusefrontplatte eingeklipst, und werden nach oben herausgezogen. Die Schaltseile können im Fahrzeug verbleiben. (Bild 3)
- ▶ Für die Demontage der Schaltseile die weissen Kunststoffkappen nach vorne schieben, dann die Seile nach oben aus der Halterung herausziehen.



Der Einbau

- ▶ Die 4 Distanzbüchsen (15mm hoch) auf die Gewindebolzen legen. (Bild 3, 4)



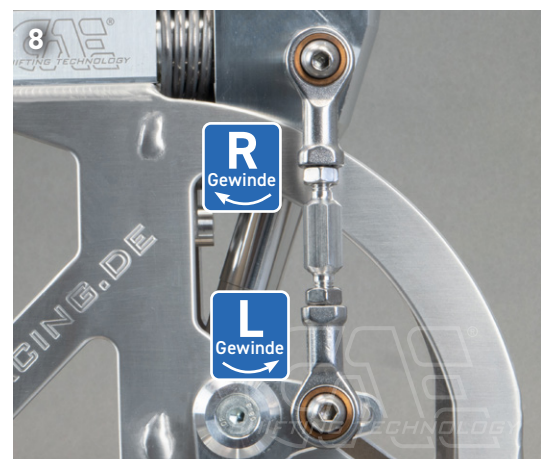
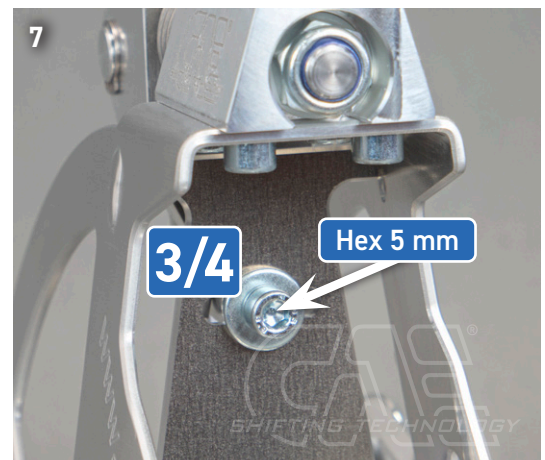
- ▶ CAE Shifter auf die Gewindebolzen stellen und dabei die Schaltseile in das Shiftergehäuse einführen.
- ▶ Shifter mit den Originalmuttern anschrauben und für die Montage der Schaltseile die weissen Kunststoffkappen nach vorne schieben, dann die Seile in die Halterung drücken. (Bild 5, 6)
- ▶ Kugelpfanne auf das Schaltseil aufdrücken, den Adapter am Wählhebel noch nicht.



i Nun zunächst den Shifter komplett justieren.

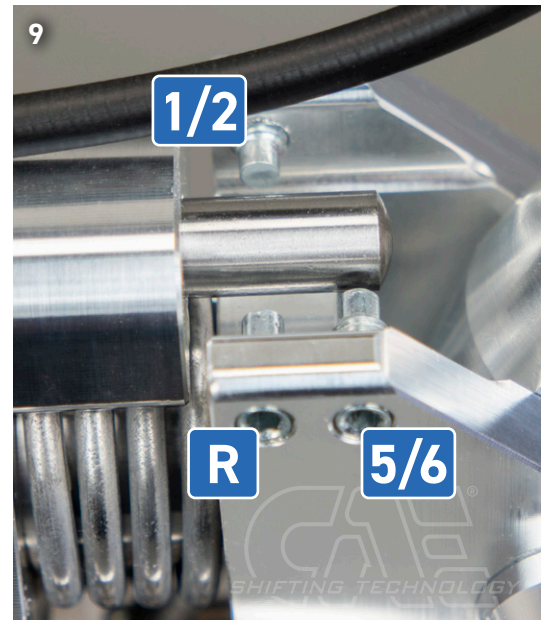
Einstellung der Schaltwege 6 Gang Getriebe

- ▶ Mittellage des Schalthebels einstellen / kontrollieren, er sollte möglichst senkrecht stehen, dies ist die (neutral) Pos 3/4.
- ▶ Die Einstellung wenn nötig / gewünscht durch verschieben des Federanschlag im Gehäuse des Shifters verstellen. (Inbus 5mm) (Bild 7)
- ▶ Die Einstellung "Mittellage" muss ggf korrigiert werden wenn die Kugelpfanne des Schaltseils in Ebene 5/6 unten Links am Gehäuse anstösst.
- ▶ Nun das Getriebe in 3. oder 4. Gang schalten. 3. und 4. Gang befindet sich in Leerlauf-Null-Lage. Um sie einzulegen, den Schalthebel ohne seitliche Bewegung einfach nach vorne oder hinten bewegen.
- ▶ Die seitliche Koppelstange (R/L GEWINDE) nun so einstellen, dass das Auge des Wählseils GENAU auf den Zapfen am L-Hebel passt. (Bild 8)
- ▶ Das Auge auf den L-Hebel aufdrücken (leicht einfetten) darauf achten das die Gümmitülle richtig sitzt. (Bild 8)



i KONTROLLE: Bei eingelegtem 3./4. Gang muss das seitliche Spiel am Schalthebel gleich groß sein, sonst die Koppelstange nachjustieren.

- ▶ Getriebe per Schalthebel in Ebene 1/2 schalten und Anschlagsschraube justieren bis sich die Gänge sauber wechseln lassen. (min. 0,5mm Spiel von Schraubenspitze bis Anschlagbolzen) (Bild 9)
- ▶ Getriebe per Schalthebel in den 5. / 6. Gang schalten und Anschlagsschraube justieren bis sich die Gänge sauber wechseln lassen. (ca. 0,5mm Spiel von Schraubenspitze bis Anschlagbolzen)
- ▶ Rückwärtsgang-Sperre über Zug betätigen und Getriebe in Rückwärtsgangebene schalten. Die Anschlagsschraube einschrauben bis sich der Rückwärtsgang sauber einlegen lässt.



- i** Nach kompletter Montage des Shifters alle beweglichen Stellen abschmieren, wir empfehlen Würth HHS 2000. Alle Muttern / Schrauben bei der Montage einkleben!
Schaltseile niemals knicken!



ZUM SCHLUSS! Alle Funktionen und Einstellungen im Fahrversuch kontrollieren und ggf. nachstellen!

Eine falsche oder ungenaue Einstellung kann Getriebeschäden verursachen!

i Nach erfolgter Einstellung und Probefahrt kann die Mittelkonsole wieder montiert werden.



► Die beiden Konsolenrahmen und den Becherhalter entsprechend der folgenden Bilder 11, 12, 13 bearbeiten:





Wenn Fragen oder Probleme auftreten kontaktieren Sie uns bitte unbedingt, wir freuen uns auf ihr Feedback zur Verbesserung unserer Produkte.

RACE THE ORIGINAL



Alte Bottroper Strasse 103
D-45356 Essen
0049. 201. 8 777 802
service@cae-racing.de

WWW.CAE-RACING.DE