



Einbauhinweise

📍 10087 ST

Subaru Impreza WRX / STI
6-Gang-Getriebe

STREET VERSION

mit zweiteiligem Shiftergehäuse für
Fahrzeuge mit Innenausstattung

WWW.CAE-RACING.DE



WRX / STI

IMPREZA

BITTE BEACHTEN

SAFETY FIRST!

- 📍 Bitte führen Sie den Einbau nur durch, wenn Sie über entsprechende Erfahrung im KFZ-Bereich und über passendes Werkzeug verfügen! Ein unsachgemäß montierter Shifter kann das Getriebe schwer beschädigen oder das Fahrzeug unfahr- bzw. unschaltbar machen und zu schweren Unfällen führen!
- 📍 Falls Arbeiten an der Elektrik durchgeführt werden müssen, halten Sie sich bitte an die Vorgaben des Herstellers.
- 📍 Unbedingt die Zündung ausgeschaltet lassen, wenn Stecker abgezogen sind.
Den Autoschlüssel nicht im Fahrzeug lassen.
- 📍 Alle Arbeiten mit Sorgfalt und Sauberkeit ausführen! Für die fachgerechte Montage eines Shifters benötigt man keinerlei Gewalt. Alle Teile sind passend für Ihr Fahrzeug konzipiert.
- 📍 Wenn Sie sich unsicher sind, kontaktieren Sie bitte die Werkstatt ihres Vertrauens für den Einbau!

GRUNDSÄTZLICHES

- 📍 Zur Reinigung aller Alu-Teile Spiritus oder Bremsenreiniger verwenden.
- 📍 Alle beweglichen Teile gelegentlich mit Sprühfett, welches gute Kriecheigenschaften hat, abschmieren.
Unsere Empfehlung: Würth HHS 2000 (WD-40 o.ä. ist ungeeignet, weil es zu dünnflüssig ist)
- 📍 Alle Schrauben/Muttern, die nicht selbstsichernd sind oder mit Zahnscheiben montiert werden, bei der Montage einkleben!
- 📍 Schaltseile bitte niemals knicken!

i OBERFLÄCHEN UND DEREN PFLEGE

Bitte beachten Sie, dass eine unbehandelte Aluminium-Oberfläche (ALU) empfindlich ist gegen aggressive Flüssigkeiten zu denen u.a. auch Handschweiß zählt. Speziell das von uns verwendete hochfeste 7075er Aluminium hat aufgrund des hohen Kupfergehalts die Neigung schwarze Korrosionsflecken zu bilden. Unter besonderen Umständen kann auch sehr salzige Luft in Meer- und Küstennähe zu Korrosion führen. Die Oberflächen sollten also regelmässig gereinigt sowie pfleglich behandelt werden, um diesen vorzubeugen. Hierfür eignet sich z.B. Spiritus oder auch Bremsenreiniger. Diese immer nur in ein Tuch sprühen und den Shifter damit abwischen, NIEMALS den Shifter direkt einsprühen. Sollten sich bereits Flecken gebildet haben, können diese mit handelsüblicher Alu-Politur entfernt werden, auch diese darf nicht in die Lagerstellen gelangen. Die eloxierten Ausführungen unserer Shifter (EXS, EXGR) sind weitestgehend korrosionsbeständig, bei allen Varianten müssen die Stahlteile ebenfalls gepflegt werden.

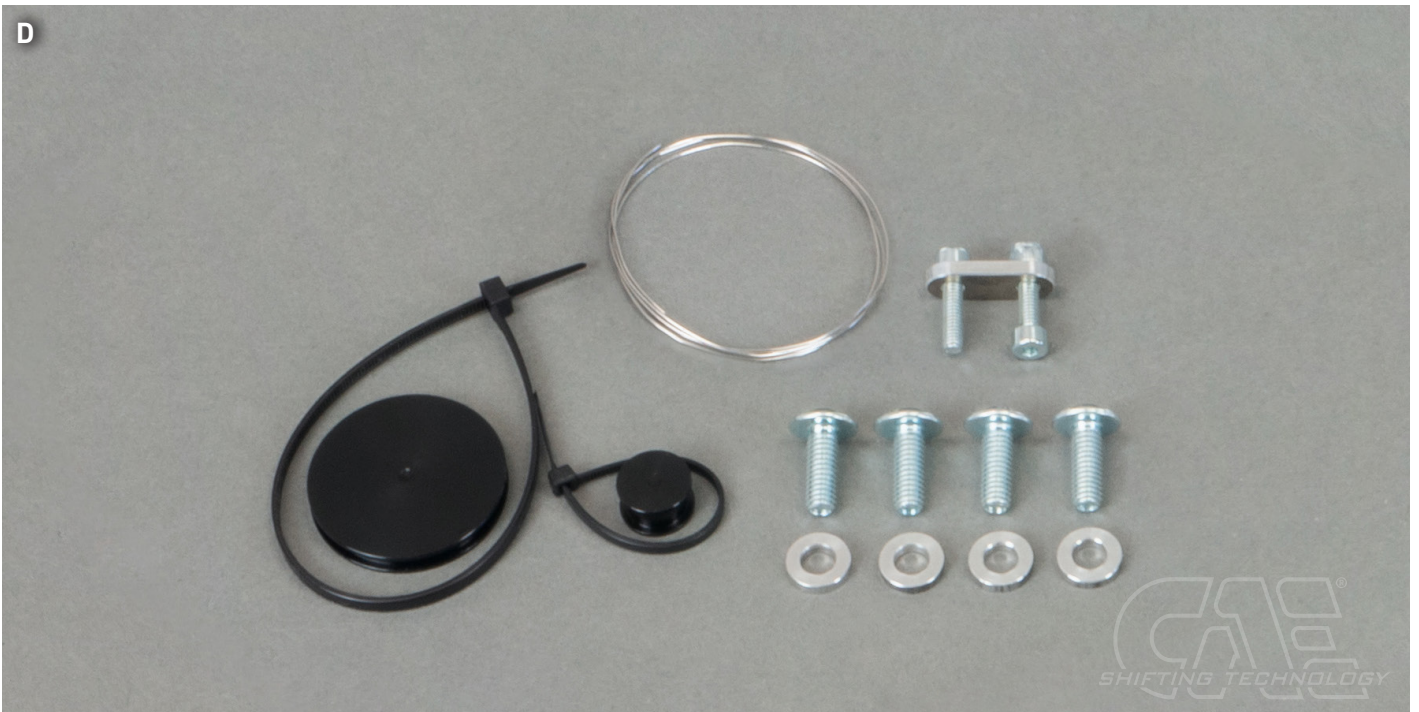
TIPPS ZUM SCHALTEN

i GEWALT MACHT NICHT SCHNELLER – ES SCHADET NUR DEM GETRIEBE

Immer mal wieder taucht die Frage auf: „Belastet ein CAE Shifter ein Getriebe mehr als ein Serienschalthebel?“ Die Antwort ist ganz klar: „Nein!“ Das, was einen Synchronring im Getriebe am stärksten belastet, sind zu hohe Schaltkräfte und Verschalter. Grundsätzlich werden die Schaltwege mit einem CAE Shifter deutlich kürzer als mit dem Serienhebel. Wir erzielen 30 - 55 % Verkürzung je nach Fahrzeug und Getriebetyp. Dies wird ausschließlich durch die passende Übersetzung des Schalthebels erreicht. Durch die Präzision eines CAE Shifters spürt man das Einlegen der Gänge wesentlich besser als mit einem auf Komfort ausgelegten Serienschalthebel. Die Kraft dafür nimmt im gleichen Verhältnis ab – wir schalten die Gänge also mit deutlich weniger Belastung für die Synchronringe. Zudem wird mit einem korrekt eingestellten CAE Shifter sehr exakt geschaltet und Verschalter sind überaus selten. Selbst im Motorsport führt ein schnelles, exaktes, aber trotzdem gefühlvolles Schalten zum Ziel! Alles andere ist reines Zerren und Reißen welches ein Getriebe überproportional strapaziert und im schlimmsten Fall einen bösen Verschalter verursacht!

Lieferumfang

- ▶ 1x Shifter komplett montiert, Ausführung je nach bestellter Variante (Bild A)
- ▶ 1x Schaltknopf inkl. Konterschraube M6x20 V2A, Ausführung je nach bestellter Variante (Bild B)
- ▶ 1x Schaltstange (Bild C)
- ▶ Zubehörpaket (Bild D)



- i** Der Shifter ist für Fahrzeuge mit Innenausstattung vorgesehen. Die Mittelkonsole muss für den Einbau nicht entfernt werden. Die Mittelkonsole muss nicht bearbeitet werden, lediglich der originale Faltenbalg kann nicht montiert werden.
- i** Wir empfehlen alle Muttern bzw Schrauben bei der Montage einzukleben! Den Pilotbolzen sowie alle beweglichen Teile gelegentlich mit gutem Sprühfett schmieren, unsere Empfehlung: Würth HHS 2000. Hierzu z.B. die Gummikappen an den Kugelköpfen anlupfen. Zur Reinigung der Aluteile empfehlen wir Bremsenreiniger.

Der Ausbau

- ▶ Schaltsack abziehen und zusammen mit dem Schaltknauf vom Schalthebel abziehen.
 - ▶ Abdeckrahmen der Mittelkonsole ausbauen.
 - ▶ Gummimanschette mit Halterahmen abschrauben
- i** Fahrzeug jetzt sicher auf einer KFZ Hebebühne anheben und die Unterbodenverkleidung abbauen.
- ▶ Die Originalschaltung komplett ausbauen. Zuerst das große Gummilager der Schaltabstützung am Getriebe abbauen, dann den Halter vom Getriebe lösen. (Bild 1, 2, 3, 4)
 - ▶ Den Doppelsplint vom Schaltstangenadapter auf der Getriebeschaltwelle nach oben durchschlagen, die Rückwärtsgangentriegelung abschrauben und die komplette Schaltung aus dem hinteren Lager ausfädeln und nach oben herausnehmen.
 - ▶ Die Schaltung soweit zerlegen das Gummimanschette einzeln ist, diese wird weiter verwendet.



Änderung Gummimanschette

- ▶ Die Löcher für die 4 Befestigungsschrauben des Shifters mit einem 12 mm Loch Eisen erweitern; hier werden später die Distanzscheiben eingesteckt.
- ▶ Die Abdeckstopfen mit den mitgelieferten Kabelbindern im Gummi befestigen.
- ▶ Die Schaltstange in den Faltenbalg der Manschette stecken und den Kragen des Faltenbalges auf die Blechscheibe der Schaltstange ziehen.

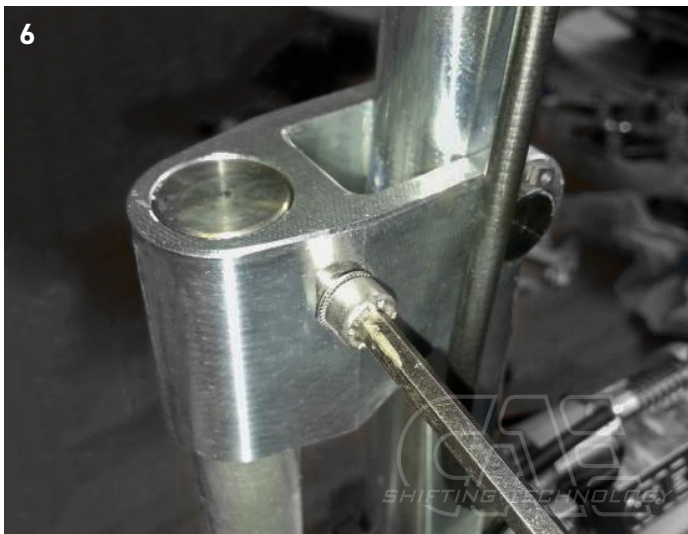


Der Pilotbolzen

ⓘ DEN PILOTBOLZEN UND DIE PASSBOHRUNG VOR DER MONTAGE GUT EINFETTEN.

- ▶ Unbedingt darauf achten dass weder Bohrung noch Bolzen beschädigt werden.
- ▶ Die Fotos (Bild 6,7) verdeutlichen das Prinzip des drehbaren Pilotbolzens. Die Fixierschraube greift in die Nut des Pilotbolzens und sichert diesen so vertikal.
- ▶ Die Fixierschraube mit der Zahnscheibe leicht festziehen und mit dem mitgelieferten Draht sichern.

ⓘ Der Pilotbolzen muß drehbar bleiben!



ⓘ Regelmäßig in den Kragen an der Spitze des Pilotbolzens Kriechöl sprühen. Dies ist für eine einwandfreie Funktion unbedingt notwendig. Überschüssiges Fett entfernen und Oberflächen sauber halten. NIEMALS Reiniger oder Entfetter in die Verbindung sprühen. Dies gilt für alle Lagerstellen des Shifters

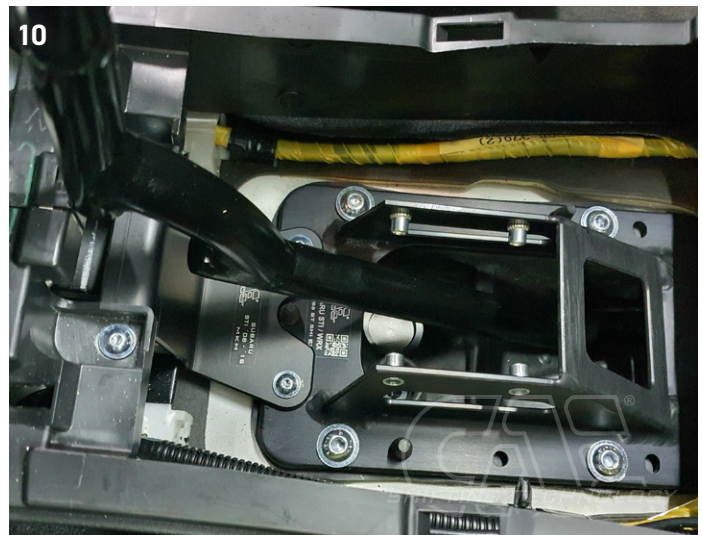


Einbau CAE Shifter

- ▶ Zunächst nur das Grundgestell des Shifters auf dem Tunnel mit den mitgelieferten Schrauben M6x16 befestigen, auf den richtigen Sitz der Gummizapfen in der Shifter-Grundplatte achten.
- ▶ Die Mittelkonsole wird erst nach der kompletten Einstellung des Shifters montiert. Dafür muss das Shifteroberenteil nochmal abgenommen werden.
- ▶ Den Pilotbolzen der Schaltstange gut fetten, ebenso die Passbohrung in der Schaltstangengabel am Schalthebel.
- ▶ Den Federanschlag im Shifter soweit lösen dass er sich bewegen kann aber nicht klappert oder abfällt (weiter siehe Einstellung Schaltwege)
- ▶ Jetzt das komplette Schaltungs-Oberteil auf das Unterteil setzten, dabei den Bolzen der Schaltstange in die Passbohrung einführen.

i Den Bolzen gut einfetten und nicht verkanten!!

- ▶ Das Shifter-Oberteil mit den 4 Stück M5 x 12 Ripp-schrauben am Unterteil befestigen (Die Schrauben erzeugen beim Festziehen mit ihrem Rippkopf leichte Späne, das ist normal)
- ▶ Sofort die Sicherungsschraube für die Schaltstange in die Gabel einschrauben, diese muss später noch zusätzlich mit Draht gesichert werden. Die Schraube nur so weit festziehen bis die Zahnscheibe auf Block ist.



EINBAU RÜCKWÄRTSGANG-ENTSPERRUNG

- ▶ Rückwärtsgang-Entsperrung am Getriebe anbauen: Die feststehende Schraube im Verbinder wird in die Gehäusebohrung gesteckt und dieser mit dem Hebel verschraubt.

i **BITTE BEACHTEN:** Die Serienmässige Rückwärtsgang Sperre ist damit deaktiviert.
Die Einstellung der CAE RW-Sperre ist somit essentiell.

12



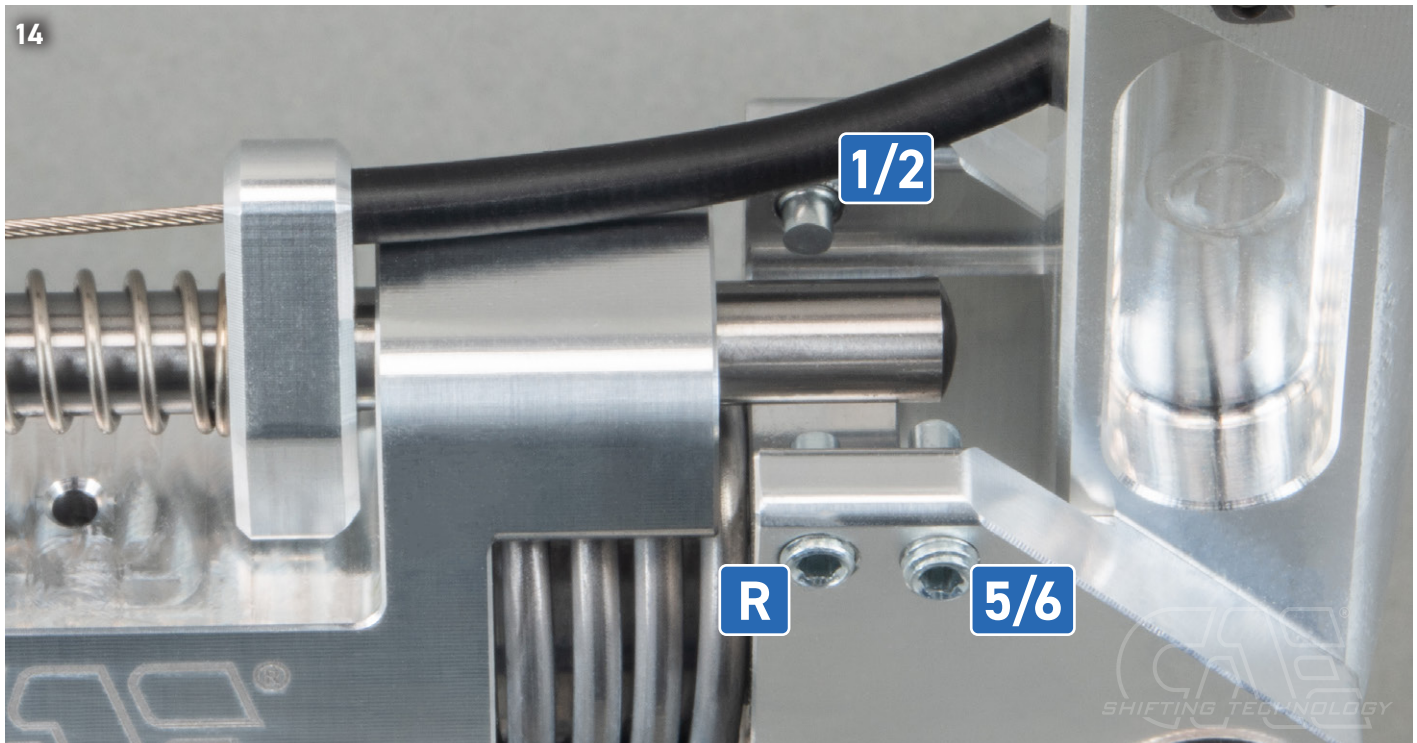
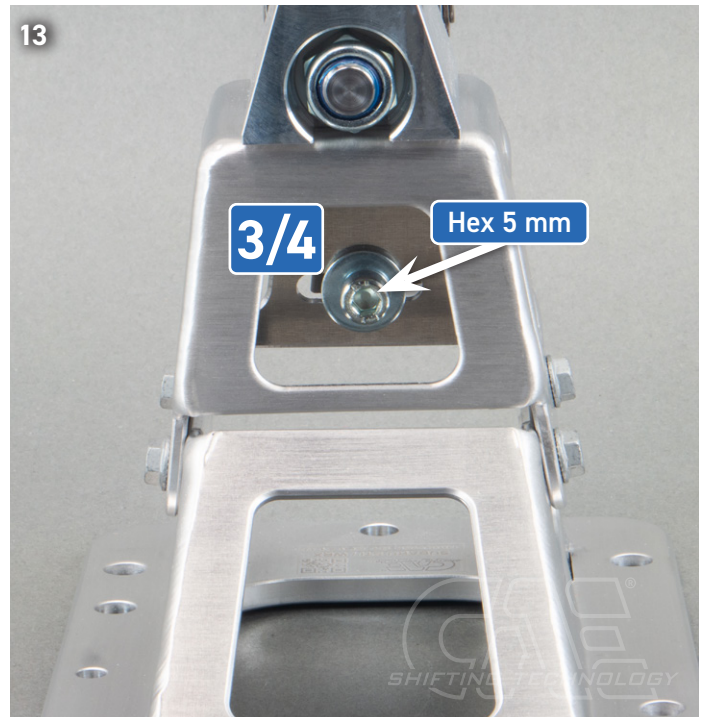
Einstellung der Schaltwege 6 Gang Getriebe

▶ Getriebe per Hand in 3. oder 4. Gang schalten. Dies ist die „Mittel-Lage“ des Getriebes, hierfür den Schalthebel ohne Drehbewegung vor oder zurück bewegen.

▶ Nun den Federanschlag wieder festschrauben.

❗ KONTROLLE: Bei eingelegtem 3./ 4. Gang muss das seitliche Spiel am Schalthebel zu beiden Seiten gleich groß sein, sonst nochmal den Federanschlag nachjustieren.

▶ Jetzt per Schalthebel den 1 / 2 gang einlegen(suchen) und die Anschlagschraube einschrauben bis sich die Gänge in Ebene 1 / 2 sauber wechseln lassen. Die Schraube darf bei eingelegtem Gang nicht am Bolzen anliegen. (ca. 0,3 mm Spiel ist ok)



▶ Getriebe in 5./ 6. Gang-Ebene schalten und Anschlagschraube einschrauben bis auch diese Gänge sauber geschaltet werden können Die Schraube darf bei eingelegtem Gang nicht am Bolzen anliegen. (ca. 0,3 mm Spiel ist ok)

▶ Rückwärtsgangsperr über den Mechanismus am Schalthebel betätigen und Getriebe in Rückwärtsgangebene schalten. (Hebel nach rechts) Die Anschlagschraube einschrauben bis sich der Rückwärtsgang sauber einlegen lässt. Die Schraube darf bei eingelegtem Gang nicht am Bolzen anliegen. (ca. 0,3 mm Spiel ist ok)

▶ Den Rahmen des Faltenbalges wieder montieren, wir empfehlen doppelseitiges Klebeband.

▶ Nun die 4 Rippsschrauben des Shifteroberteils und die Sicherungsschraube im Pilotbolzen wieder lösen und das Oberteil abnehmen.

▶ Dann die Mittelkonsole komplett einbauen.

▶ Anschließend das Shifter Oberteil wieder aufsetzen und festschrauben.

▶ Sicherungsschraube anschließend mit Bindedraht sichern.

- i** Sollte es im Fahrbetrieb zu starken Rasselgeräuschen kommen empfehlen wir folgendes:
Wickeln sie das Kreuzgelenk zum Getriebe stramm mit selbstverschweißendem Gummi Tape ein.

15



! ■ ZUM SCHLUSS! Alle Funktionen und Einstellungen im Fahrversuch kontrollieren und ggf. nachstellen! Eine falsche oder ungenaue Einstellung kann Getriebeschäden verursachen!

Wenn Fragen oder Probleme auftreten kontaktieren Sie uns bitte unbedingt, wir freuen uns auf Ihr Feedback zur Verbesserung unserer Produkte.



RACE THE
ORIGINAL



Alte Bottroper Strasse 103
D-45356 Essen
0049. 201. 8 777 802
service@cae-racing.de

WWW.CAE-RACING.DE