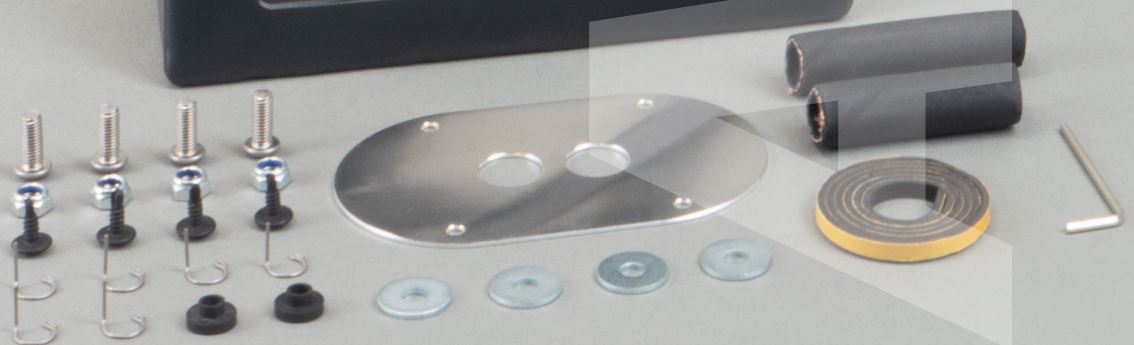


📍 10025 J

Opel Astra J
M40 6-Gang-Getriebe



WWW.CAE-RACING.DE



BITTE BEACHTEN

SAFETY FIRST!

- 📍 Fahrzeug für den Einbau sicher mit einer KFZ-Hebebühne anheben. Ein nicht ordnungsgemäßes Anheben kann Schäden am Fahrzeug und/oder Personenschäden bis hin zum Tod verursachen!
- 📍 Bitte führen Sie den Einbau nur durch, wenn Sie über entsprechende Erfahrung im KFZ-Bereich und über passendes Werkzeug verfügen! Ein unsachgemäß montierter Shifter kann das Getriebe schwer beschädigen oder das Fahrzeug unfahr- bzw. unschaltbar machen und zu schweren Unfällen führen!
- 📍 Falls Arbeiten an der Elektrik durchgeführt werden müssen, halten Sie sich bitte an die Vorgaben des Herstellers.
- 📍 Alle Arbeiten mit Sorgfalt und Sauberkeit ausführen! Für die fachgerechte Montage eines Shifters benötigt man keinerlei Gewalt. Alle Teile sind passend für Ihr Fahrzeug konzipiert.
- 📍 Wenn Sie sich unsicher sind, kontaktieren Sie bitte die Werkstatt ihres Vertrauens für den Einbau!

GRUNDSÄTZLICHES

- 📍 Zur Reinigung aller Alu-Teile Spiritus oder Bremsenreiniger verwenden.
- 📍 Alle beweglichen Teile gelegentlich mit Sprühfett, welches gute Kriecheigenschaften hat, abschmieren. Unsere Empfehlung: Würth HHS 2000 (WD-40 o.ä. ist ungeeignet, weil es zu dünnflüssig ist)
- 📍 Alle Schrauben/Muttern, die nicht selbstsichernd sind oder mit Zahnscheiben montiert werden, bei der Montage einkleben!

i OBERFLÄCHEN UND DEREN PFLEGE

Bitte beachten Sie, dass eine unbehandelte Aluminium-Oberfläche (ALU) empfindlich ist gegen aggressive Flüssigkeiten zu denen u.a. auch Handschweiß zählt. Speziell das von uns verwendete hochfeste 7075er Aluminium hat aufgrund des hohen Kupfergehalts die Neigung schwarze Korrosionsflecken zu bilden. Unter besonderen Umständen kann auch sehr salzige Luft in Meer- und Küstennähe zu Korrosion führen. Die Oberflächen sollten also regelmässig gereinigt sowie pfleglich behandelt werden, um diesen vorzubeugen. Hierfür eignet sich z.B. Spiritus oder auch Bremsenreiniger. Diese immer nur in ein Tuch sprühen und den Shifter damit abwischen, NIEMALS den Shifter direkt einsprühen. Sollten sich bereits Flecken gebildet haben, können diese mit handelsüblicher Alu-Politur entfernt werden, auch diese darf nicht in die Lagerstellen gelangen. Die eloxierten Ausführungen unserer Shifter (EXS, EXGR) sind weitestgehend korrosionsbeständig, bei allen Varianten müssen die Stahlteile ebenfalls gepflegt werden.

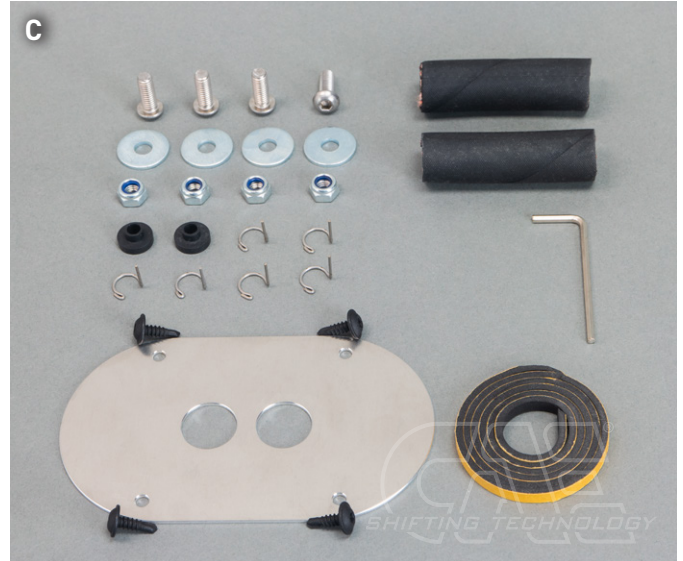
TIPPS ZUM SCHALTEN

i GEWALT MACHT NICHT SCHNELLER – ES SCHADET NUR DEM GETRIEBE

Immer mal wieder taucht die Frage auf: „Belastet ein CAE Shifter ein Getriebe mehr als ein Serienschalthebel?“ Die Antwort ist ganz klar: „Nein!“ Das, was einen Synchronring im Getriebe am stärksten belastet, sind zu hohe Schaltkräfte und Verschalter. Grundsätzlich werden die Schaltwege mit einem CAE Shifter deutlich kürzer als mit dem Serienhebel. Wir erzielen 30 - 55 % Verkürzung je nach Fahrzeug und Getriebetyp. Dies wird ausschließlich durch die passende Übersetzung des Schalthebels erreicht. Durch die Präzision eines CAE Shifters spürt man das Einlegen der Gänge wesentlich besser als mit einem auf Komfort ausgelegten Serienschalthebel. Die Kraft dafür nimmt im gleichen Verhältnis ab – wir schalten die Gänge also mit deutlich weniger Belastung für die Synchronringe. Zudem wird mit einem korrekt eingestellten CAE Shifter sehr exakt geschaltet und Verschalter sind überaus selten. Selbst im Motorsport führt ein schnelles, exaktes, aber trotzdem gefühlsvolles Schalten zum Ziel! Alles andere ist reines Zerren und Reißen, was zwar „wichtig“ aussieht, aber keinesfalls schneller macht – dafür aber ein Getriebe überproportional strapaziert und im schlimmsten Fall einen bösen Verschalter verursacht!

Lieferumfang

- ▶ 1x Shifter komplett montiert, Ausführung je nach bestellter Variante (Bild A)
 - ❗ Die seitliche Koppelstange am Shifter wird für den Transport abgenommen und befindet sich im Zubehörbeutel.
- ▶ 1x Schaltknauf inkl. Konterschraube M6x20 V2A, Ausführung je nach bestellter Variante (Bild B)
- ▶ Zubehörpaket (Bild C)
- ▶ 1x Schaltseil (S), 1x Wählseil (W) (Bild D, E)



- i** Der Shifter ist für Fahrzeuge ohne Innenausstattung vorgesehen. Die Mittelkonsole muss entfernt oder soweit ausgeschnitten werden bis eine entsprechende Freigängigkeit gewährleistet ist.
- i** Der Schaltbock sollte direkt auf das Blech des Mittel隧nells geschraubt werden, evtl. vorhandener Teppich muss ausgeschnitten werden.
- i** Alle Muttern / Schrauben bei der Montage einkleben! Schaltseile niemals knicken! Alle beweglichen Teile gelegentlich mit gutem Sprühfett schmieren. Zur Reinigung der Aluteile empfehlen wir handelsüblichen Spiritus.

Der Ausbau

- ▶ Originalschalthebel und Schaltseile ausbauen.
- ▶ Getriebeschalthebel ausbauen.

Getriebeschalthebel umarbeiten

- ▶ Das Tilgergewicht des Getriebeschalthebels abschneiden. (Bild 1, 2)
- ▶ Gummimanschetten auf die Kugelhäse aufziehen.

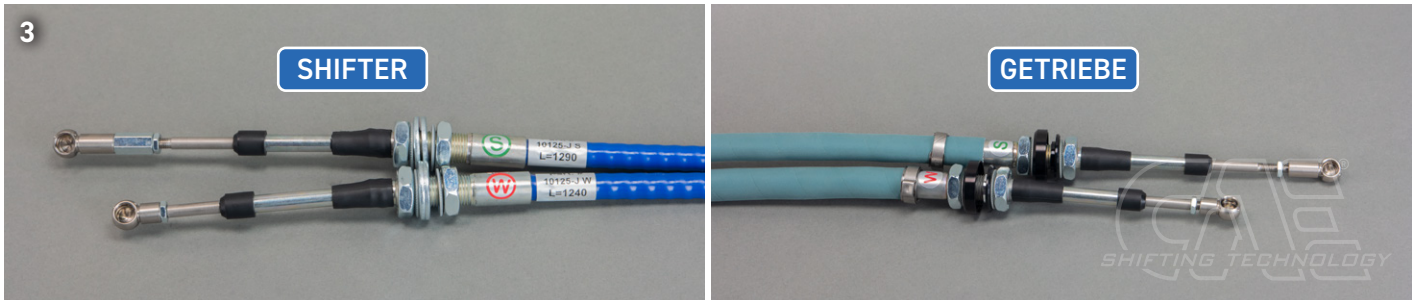


Schaltseile vorbereiten

- ▶ Auf der Shifterseite die Kugelpfannen und jeweils die erste SW24 Mutter und Scheibe / Zahnscheibe von den Seilen entfernen.

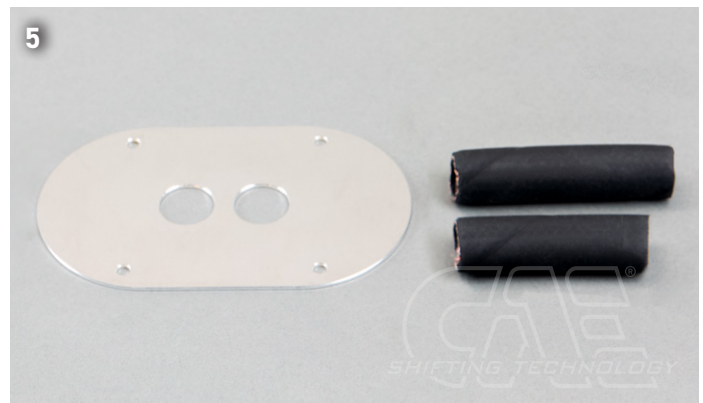
Verlegung der Schaltseile

- ▶ Bestückung Schaltseile (Bild 3)



- ▶ Auf die Zuordnung der Seile achten.
Ⓢ Ⓜ die Sticker mit Umrandung gehören zum Shifter, Ⓢ Ⓜ die Sticker ohne Rand gehören zum Getriebe.
- ▶ Nun die Schaltseile vom Innenraum aus durch das originale Loch in der Spritzwand einführen und Richtung Getriebeseilhalter führen. Gleichzeitig das mitgelieferte Abdeckblech und die schwarzen Schutzschläuche auf die Seile aufstecken. (Bild 4, 5)

ⓘ Wir empfehlen als Gleitmittel für die Gummitteile Bremsenreiniger, da dieser rückstandsfrei verdunstet.



Montage des CAE Shifters

- ▶ Der Schaltturm auf dem Mitteltunnel mit den mitgelieferten Inbusschrauben befestigen. Dabei die Seile in die Bohrungen in der Frontplatte des Turms einfädeln. Unbedingt auf die richtige Zuordnung der Seile (W) / (S) sowie die Position von U- und Zahnscheiben achten.
- ▶ Die M16 Gewinde müssen so weit wie möglich aus dem Shiftergehäuse herausstehen, innen ist kein Gewindegang sichtbar. Die Zahnscheiben jeweils Innen und Aussen zur Sicherung verwenden, die Muttern nicht einkleben !!!



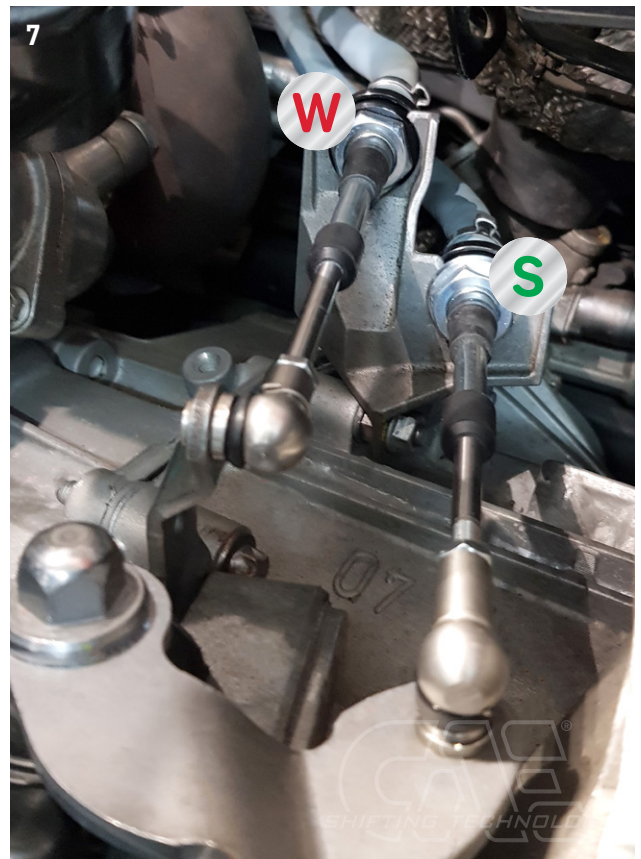
- ▶ Danach die Kugelköpfe aufschrauben und auf Schalthebel aufdrücken.

Befestigung der Schaltseile am Getriebe

- ▶ Die Schaltseile wie im Bild gezeigt mit scheiben und Muttern bestücken. (Bild 7)
- ▶ Der Kragen der Aluminiumscheibe greift auf der Rückseite des Getriebeseilhalters über die Nase und verhindert das Abrutschen vom Halter. Die jeweiligen Zentrierscheiben von vorne montieren.

ⓘ ACHTUNG! Die Zentrierscheiben haben unterschiedliche Durchmesser!

- ▶ Nun den erleichterten Getriebebeschalthebel sowie den Wählhebel wieder montieren und die Kugelpfannen auf die Seilenden aufschrauben und die Kugelköpfe aufdrücken. Kugelpfannen vorher einfetten.



HITZESCHUTZ FÜR SCHALTSEILE (FÜR ALLE FAHRZEUGE MIT CAE-SCHALTSEILEN)

Abgasanlagen erzeugen unglaubliche Temperaturen, welche vor allem unter Volllast mehrere 100 Grad betragen können! Deshalb müssen die Schaltseile unbedingt mit den blaugrauen Schutzschläuchen gegen die starke Hitzeeinwirkung geschützt werden!

Auch die geschützten Schaltseile dürfen nicht am Auspuff anliegen. Bei Turbomotoren sollten bitte noch zusätzliche Maßnahmen getroffen werden, wie z.B. Alu-Wabenbleche, Hitzeschutzband oder- Folien.

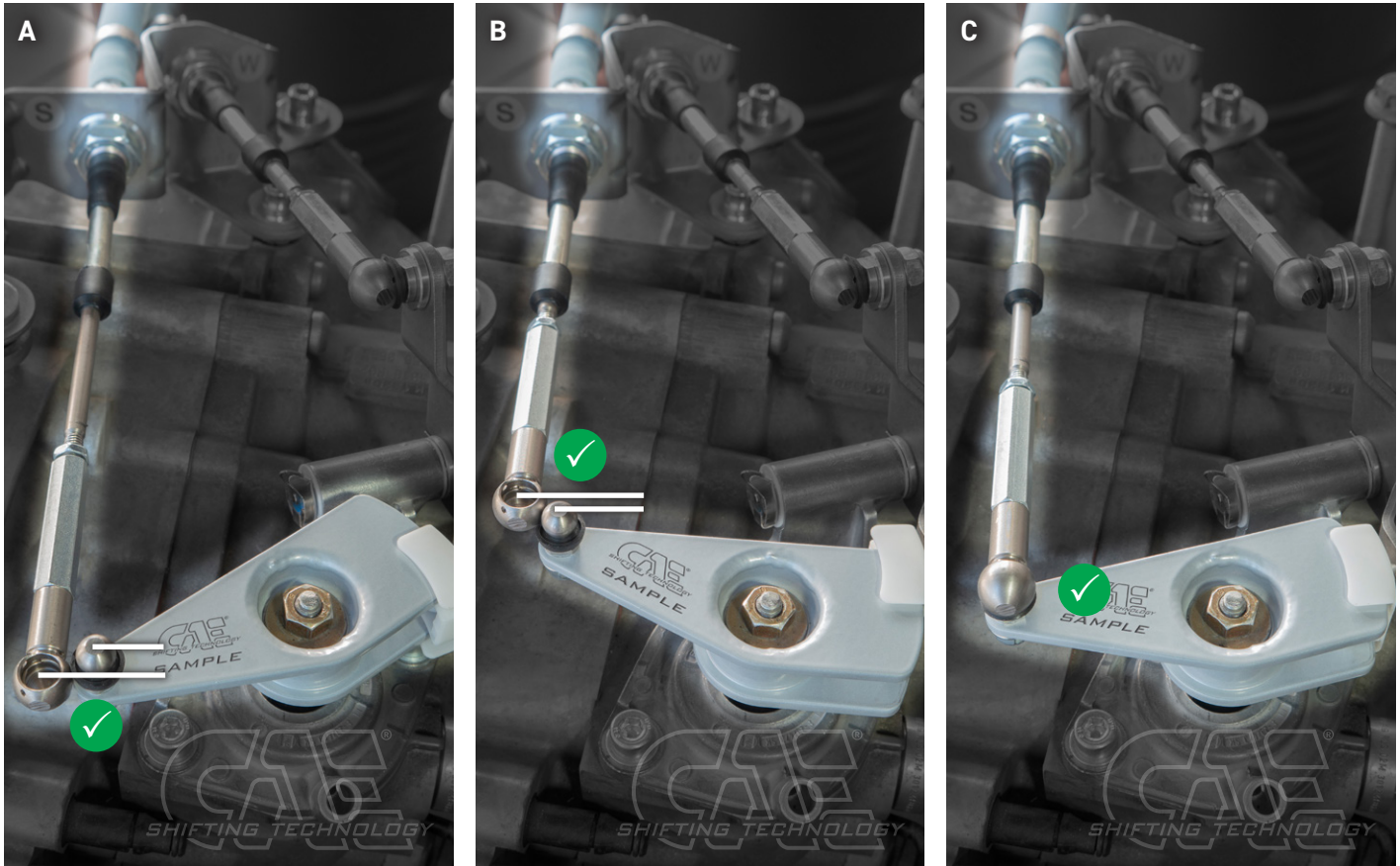


**ZU HOHE TEMPERATUREN SCHÄDIGEN DIE SCHALTSEILE DAUERHAFT!
GERADE IM MOTORSPORT IST DIE HITZEENTWICKLUNG ENORM!**

DIE ENDLAGEN DER SCHALTSEILE PRÜFEN

❗ BITTE BEACHTEN: ! Seile auf „Endlagen-Freigang“ überprüfen. Bei eingelegtem Gang muss immer noch ein Restweg am Seil verfügbar sein! (Bild A, B, C)

Beispielbilder:



❗ PRÜFUNG: Bei eingelegtem Gang die Kugelfanne vom Getriebeschalthebel abziehen und prüfen ob sich das Schaltseil **S** noch mind. 3 mm weiter bewegen lässt. Dies gilt für die „vorderen“ Gänge R-1-3-5 (Bild A) bei eingefahrenem Seil sowie für die „hinteren“ Gänge 2-4 (6) (Bild B) bei ausgefahrenem Seil. Durch herein- oder herausschrauben der Kugelfannen auf dem M6-Gewinde der Seile lässt sich die Endlage korrigieren.

► Nach Überprüfung und Einstellung, die Kugelfannen vom Schaltseil wieder montieren. (Bild C)

! ACHTUNG: DIESE KONTROLLE IST SEHR WICHTIG FÜR DIE FUNKTION DES SHIFTERS !!! Bei fehlendem Restweg am Schaltseil drohen unmittelbar Getriebeschäden. !!!!

Einstellung der Schaltwege 6 Gang Getriebe

i Falls montiert, am Shifter die seitliche Koppelstange abziehen. (wird später justiert) (Bild 8)

i Mittellage des Shifters mit dem Getriebe synchronisieren:

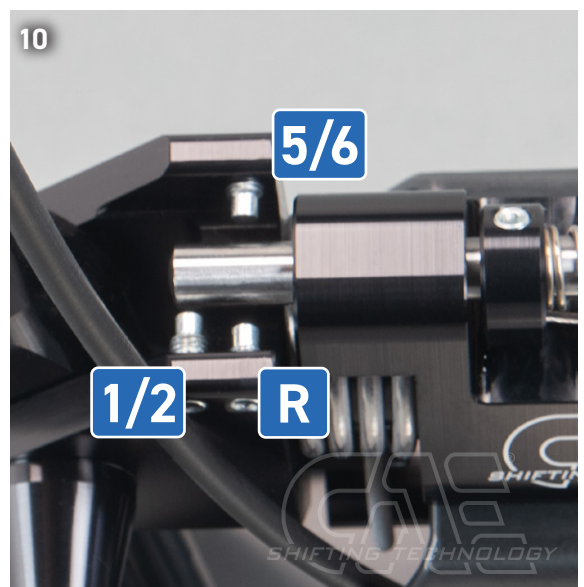
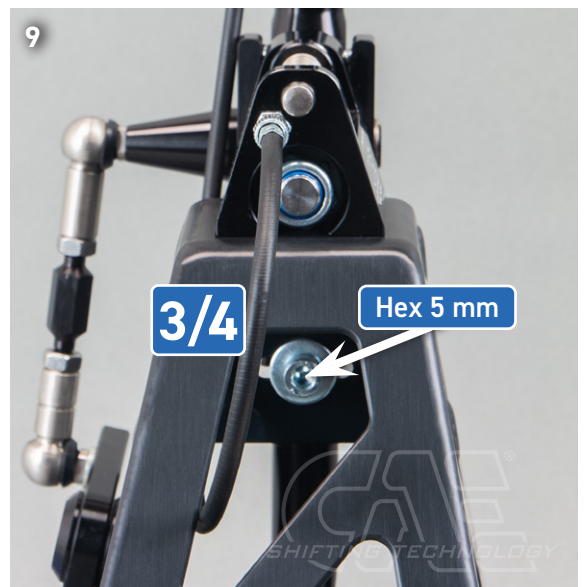
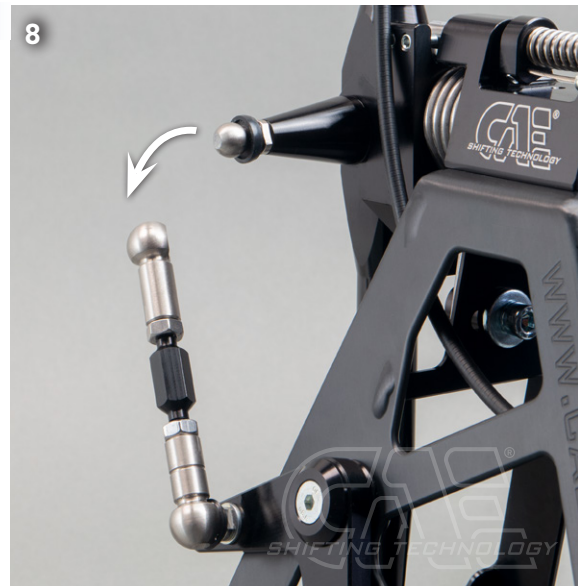
- ▶ Federanschlag lösen (Inbus 5mm) (Bild 9)
- ▶ Der Schalthebel sollte in Pos 3/4 leicht nach rechts geneigt stehen. (Knauf steht ca 1.5cm nach rechts, unteres Ende des Schalthebels nach links) Diese Einstellung kann im Gehäuse des Shifters justiert werden.
- ▶ Jetzt die Koppelstange (R/L GEWINDE) nun so einstellen das das Wählseil GENAU auf den Kugelbolzen passt.

i Kontrolle: Bei eingelegtem 3./4. Gang muss das seitliche Spiel am Schalthebel gleich groß ist, sonst mit der Koppelstange nachjustieren.

- ▶ Schalthebel nun in die Ebene 1.- 2. Gang bewegen (Suchen) und Anschlagsschraube einstellen das sich 1. und 2.Gang einwandfrei wechseln lassen (Bild 10)
- ▶ Das Getriebe per Schalthebel in 5./6. Gang-Ebene schalten (SUCHEN) und Anschlagsschraube einschrauben bis sich der 5. Gang sauber einlegen lässt. (Bild 10)
- ▶ Sperrstift über Zug betätigen und Getriebe in Rückwärtsgang-ebene schalten. Anschlagsschraube einschrauben bis sich der Rückwärtsgang sauber einlegen lässt. (Bild 10)

i Die Einstellschrauben lassen sich bewusst schwer drehen um eine ungewollte Verstellung zu verhindern. Unbedingt einen hochwertigen 2,5 mm Inbusschlüssel verwenden.

- ▶ Die Grundeinstellung ist hiermit abgeschlossen.
- ▶ Sollte der Schalthebel Shiftergehäuse seitlich anstossen (R oder 6. Gang) muss die Mittellage entsprechend nachjustiert werden (Schritt 3) dementsprechen auch alle weiteren Schritte durchführen.





ZUM SCHLUSS! Alle Funktionen und Einstellungen im Fahrversuch kontrollieren und ggf. nachstellen!

Eine falsche oder ungenaue Einstellung kann Getriebeschäden verursachen!

Wenn Fragen oder Probleme auftreten kontaktieren Sie uns bitte unbedingt, wir freuen uns auf ihr Feedback zur Verbesserung unserer Produkte.



RACE THE
ORIGINAL



Alte Bottroper Strasse 103
D-45356 Essen
0049. 201. 8 777 802
service@cae-racing.de

WWW.CAE-RACING.DE