



**ULTRA
SHIFTER**

Einbauhinweise

📍 10069

Mazda MX5 ND
6-Gang-Getriebe



WWW.CAE-RACING.DE



BITTE BEACHTEN

SAFETY FIRST!

- 📍 Fahrzeug für den Einbau sicher mit einer KFZ-Hebebühne anheben. Ein nicht ordnungsgemäßes Anheben kann Schäden am Fahrzeug und/oder Personenschäden bis hin zum Tod verursachen!
- 📍 Bitte führen Sie den Einbau nur durch, wenn Sie über entsprechende Erfahrung im KFZ-Bereich und über passendes Werkzeug verfügen! Ein unsachgemäß montierter Shifter kann das Getriebe schwer beschädigen oder das Fahrzeug unfahr- bzw. unschaltbar machen und zu schweren Unfällen führen!
- 📍 Falls Arbeiten an der Elektrik durchgeführt werden müssen, halten Sie sich bitte an die Vorgaben des Herstellers.
- 📍 Alle Arbeiten mit Sorgfalt und Sauberkeit ausführen! Für die fachgerechte Montage eines Shifters benötigt man keinerlei Gewalt. Alle Teile sind passend für Ihr Fahrzeug konzipiert.
- 📍 Wenn Sie sich unsicher sind, kontaktieren Sie bitte die Werkstatt ihres Vertrauens für den Einbau!

GRUNDSÄTZLICHES

- 📍 Zur Reinigung aller Alu-Teile Spiritus oder Bremsenreiniger verwenden.
- 📍 Alle beweglichen Teile gelegentlich mit Sprühfett, welches gute Kriecheigenschaften hat, abschmieren. Unsere Empfehlung: Würth HHS 2000 (WD-40 o.ä. ist ungeeignet, weil es zu dünnflüssig ist)
- 📍 Alle Schrauben/Muttern, die nicht selbstsichernd sind oder mit Zahnscheiben montiert werden, bei der Montage einkleben!

i OBERFLÄCHEN UND DEREN PFLEGE

Bitte beachten Sie, dass eine unbehandelte Aluminium-Oberfläche (ALU) empfindlich ist gegen aggressive Flüssigkeiten zu denen u.a. auch Handschweiß zählt. Speziell das von uns verwendete hochfeste 7075er Aluminium hat aufgrund des hohen Kupfergehalts die Neigung schwarze Korrosionsflecken zu bilden. Unter besonderen Umständen kann auch sehr salzige Luft in Meer- und Küstennähe zu Korrosion führen. Die Oberflächen sollten also regelmässig gereinigt sowie pfleglich behandelt werden, um diesen vorzubeugen. Hierfür eignet sich z.B. Spiritus oder auch Bremsenreiniger. Diese immer nur in ein Tuch sprühen und den Shifter damit abwischen, NIEMALS den Shifter direkt einsprühen. Sollten sich bereits Flecken gebildet haben, können diese mit handelsüblicher Alu-Politur entfernt werden, auch diese darf nicht in die Lagerstellen gelangen. Die eloxierten Ausführungen unserer Shifter (EXS, EXGR) sind weitestgehend korrosionsbeständig, bei allen Varianten müssen die Stahlteile ebenfalls gepflegt werden.

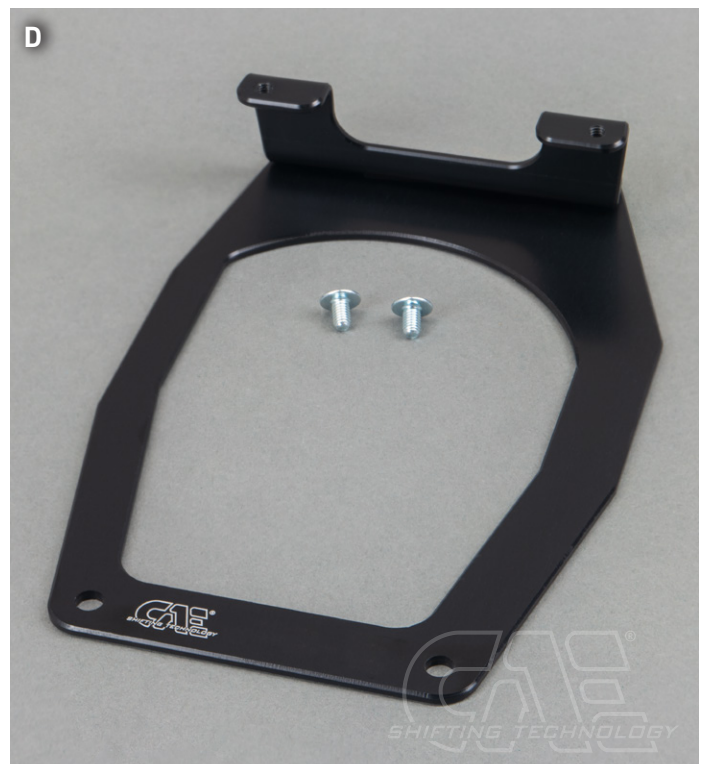
TIPPS ZUM SCHALTEN

i GEWALT MACHT NICHT SCHNELLER – ES SCHADET NUR DEM GETRIEBE

Immer mal wieder taucht die Frage auf: „Belastet ein CAE Shifter ein Getriebe mehr als ein Serienschaltthebel?“ Die Antwort ist ganz klar: „Nein!“ Das, was einen Synchronring im Getriebe am stärksten belastet, sind zu hohe Schaltkräfte und Verschalter. Grundsätzlich werden die Schaltwege mit einem CAE Shifter deutlich kürzer als mit dem Serienhebel. Wir erzielen 30 - 55 % Verkürzung je nach Fahrzeug und Getriebetyp. Dies wird ausschließlich durch die passende Übersetzung des Schalthebels erreicht. Durch die Präzision eines CAE Shifters spürt man das Einlegen der Gänge wesentlich besser als mit einem auf Komfort ausgelegten Serienschaltthebel. Die Kraft dafür nimmt im gleichen Verhältnis ab – wir schalten die Gänge also mit deutlich weniger Belastung für die Synchronringe. Zudem wird mit einem korrekt eingestellten CAE Shifter sehr exakt geschaltet und Verschalter sind überaus selten. Selbst im Motorsport führt ein schnelles, exaktes, aber trotzdem gefühlvolles Schalten zum Ziel! Alles andere ist reines Zerren und Reißen, was zwar „wichtig“ aussieht, aber keinesfalls schneller macht – dafür aber ein Getriebe überproportional strapaziert und im schlimmsten Fall einen bösen Verschalter verursacht!

Lieferumfang

- ▶ 1x Shifter (Der Shifter ist für den Versand mit 2 Schrauben aus dem Zubehöropaket vormontiert.)
Ausführung je nach bestellter Variante (Bild A)
- ▶ 1x Schaltknopf inkl. Konterschraube M6x20 V2A
Ausführung je nach bestellter Variante (Bild B)
- ▶ Zubehöropaket (Bild C)
- ▶ Kragenblech & Halter für Mittelkonsole (Bild D)



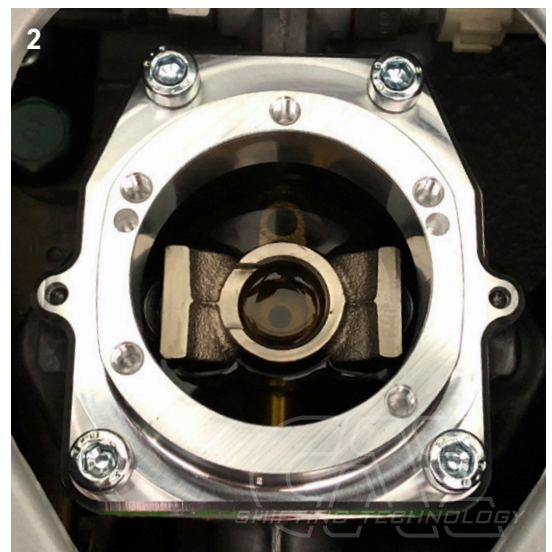
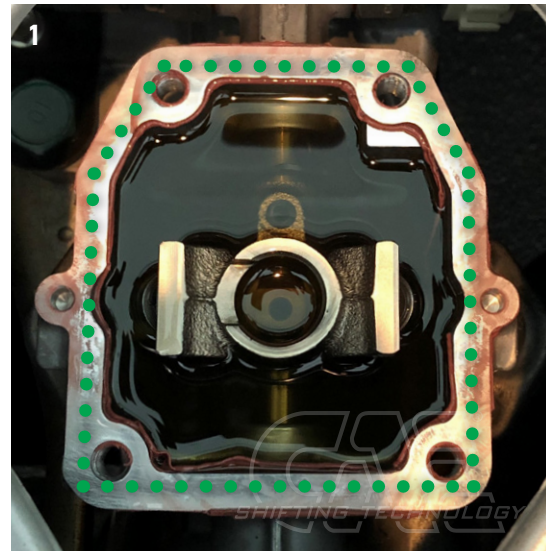
- i** Der Shifter ist für Fahrzeuge mit Innenausstattung vorgesehen. Die Mittelkonsole muss ausgeschnitten werden bis eine entsprechende Freigängigkeit gewährleistet ist.
- i** Alle beweglichen Teile gelegentlich mit gutem Sprühfett schmieren. Zur Reinigung der Aluteile empfehlen wir handelsüblichen Spiritus.
- i** Durch die rennsportlich Auslegung aller Komponenten und die 100% spielfreie Konstruktion überträgt der Shifter Vibrationen bei hohen Drehzahlen. Dies ist konstruktiv bedingt und stellt keinen Mangel dar. Bitte beachten Sie dies vor der Montage. Bereits verbaute Komponenten werden von CAE nicht zurückgenommen.

Der Ausbau

- ▶ Mittelkonsole komplett ausbauen.
- ▶ Original Schaltmanschette ausbauen.
- ▶ Originalschalthebel und Gehäuse ausbauen. (das Gehäuse ist werksseitig mit Dichtmasse verklebt)
- ▶ Flanschfläche reinigen und entfetten

Der Einbau

- ▶ Die mitgelieferte grüne Dichtmasse dünn auf die Dichtfläche am Getriebe auftragen. (Bild 1)
- ▶ Unter die Inbusschrauben je eine Zahnscheibe unterlegen.
- ▶ Alle 4 Befestigungsschrauben festziehen. (Bild 2)
- ▶ Jetzt die untere Getriebetunnel Manschette montieren. Die untere originale Manschette umdrehen und mit der eigentlichen Oberseite nach unten montieren, dabei die Manschette vorsichtig über den Hals vom Shifterfuss ziehen. (Bild 3)



!

- ▶ Jetzt die obere Getriebetunnel Manschette ggf. modifizieren und montieren.
- ▶ Die originale obere Manschette mit Blechrahmen wird (bei Lieferungen ab 08/2021) nicht mehr benötigt. (Bild 4)
- ▶ Bei früheren Lieferungen muss die Manschette angepasst werden. (Bild 4a)



▶ Die Gummimanschette wird fixiert mit dem mitgelieferten Alurahmen an den vorderen Bolzen wird die Halterung für die Mittelkonsole mit aufgeschraubt (Bild 5, 6)

▶ Dabei darauf achten das die untere Manschette richtig sitzt. Der Rahmen muss die Manschette fest auf den Getriebetunnel pressen, damit diese dicht ist.

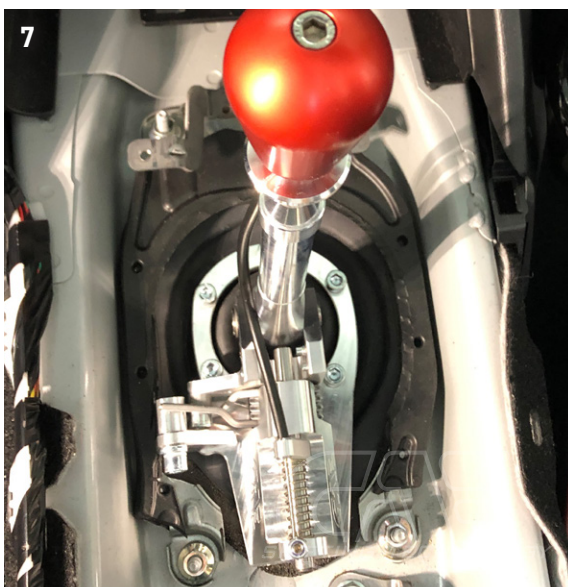
▶ Nun wieder die mitgelieferte grüne Dichtmasse dünn auf die obere Dichtfläche des Shifterfußes auftragen. (Bild 6)

▶ Die Kugel am Schalthebelunterteil mit etwas Getrieböl einölen und das Shifteroberteil von oben aufsetzen. Dabei den Schalthebel senkrecht halten und vorsichtig die Kugel in das Getriebe einführen.

▶ Nun das Shifteroberteil mit den 5 Stück M6 Inbusschrauben festschrauben. (12NM) (Bild 7, 8)

i Unter die Schraubenköpfe der M6 Inbusschrauben je eine Zahnscheibe unterlegen.

i **BITTE BEACHTEN:** Zwischen dem Shifter und dem Getriebetunnel / Kragenblech muss ein Spalt von ca. 4-5 mm sein. (Bild 8) Wenn dort zu wenig Luft ist müssen die 3 Verbindungsschrauben vom PPF-Träger am Getriebe gelöst werden und das Getriebe etwas angehoben werden. Danach die Schrauben wieder fest anziehen und prüfen ob genug Platz zwischen Shifter und Getriebetunnel ist.



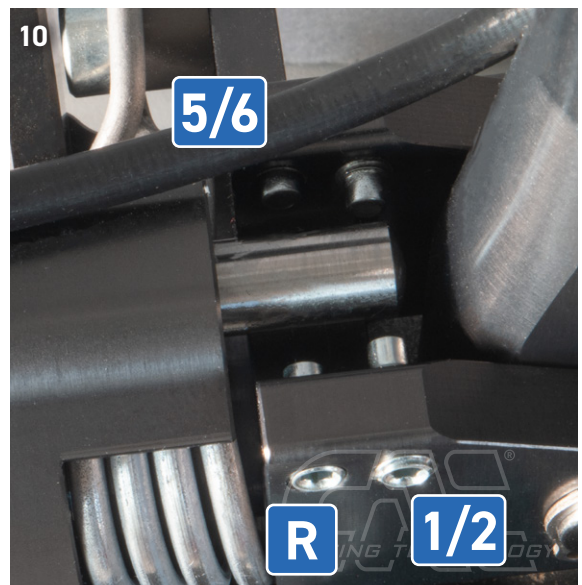
i Generell jede Lagerstelle regelmässig fetten. Wir empfehlen Würth HHS 2000.
Alle Muttern / Schrauben bei der Montage mit Zahnscheibe sichern oder einkleben!

Einstellung der Schaltwege 6 Gang Getriebe

- ▶ Mittellage Pos 3/4 einstellen
- ▶ Federanschlag lösen (Inbus 5mm) (Bild 9)
- ▶ Getriebe in 3. oder 4. Gang schalten. Der 3. und 4. Gang befindet sich in Leerlauf-Null-Lage. Um sie einzulegen, Schalthebel ohne Last einfach nach vorne oder hinten bewegen.
- ▶ Federanschlag wieder festziehen

i KONTROLLE: Bei eingelegtem 3. und 4. Gang muss das seitliche Spiel am Schalthebel gleich groß sein. Sollte das nicht der Fall sein muss der Federanschlag nachjustiert werden. (0,5 mm sind hier schon eine Menge). Dies ist die Grundeinstellung des Shifters und muss sehr genau durchgeführt werden.

- ▶ Dann per Schalthebel das Getriebe in Ebene 1 / 2 schalten und die Anschlagsschraube justieren bis sich die Gänge in Ebene (1/2) sauber wechseln lassen. Einstellschraube soll ca. 0,5mm Spiel haben. (Bild 10)
- ▶ Nun per Schalthebel Getriebe in (5/6) Gang-Ebene schalten und Anschlagsschraube einschrauben bis sich der 5. Gang sauber einlegen lässt. Schraube hat ca. 0,5mm Spiel (Bild 10)
- ▶ Rückwärtsgang-Sperrstift über Zug betätigen und Getriebe in Rückwärtsgangebene schalten. (R) Entsprechende Anschlagsschraube einschrauben bis sie ca. 0,5mm Spiel hat. (Bild 10)

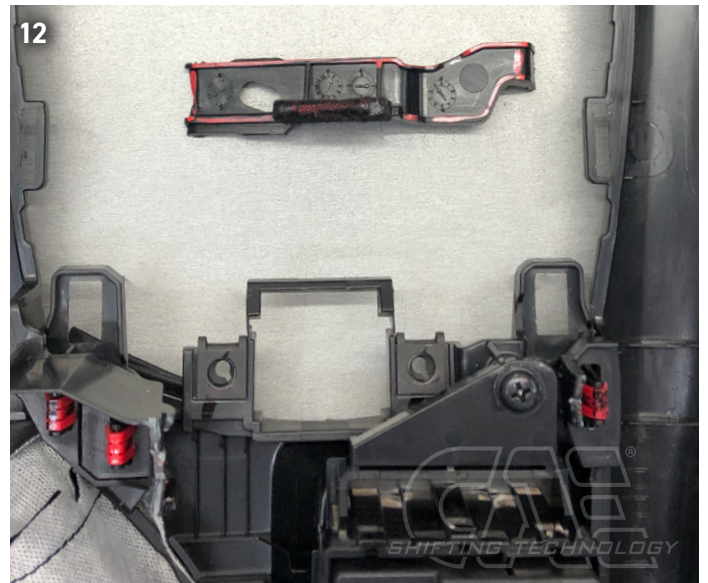
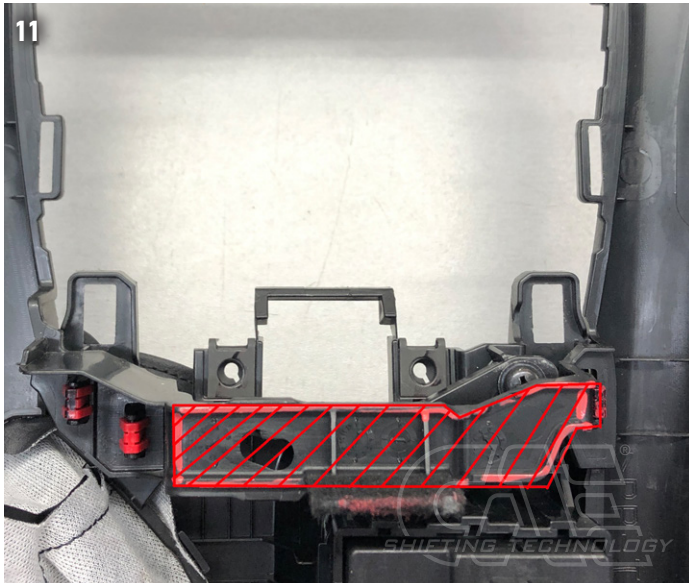


ZUM SCHLUSS! Alle Funktionen und Einstellungen im Fahrversuch kontrollieren und ggf. nachstellen!

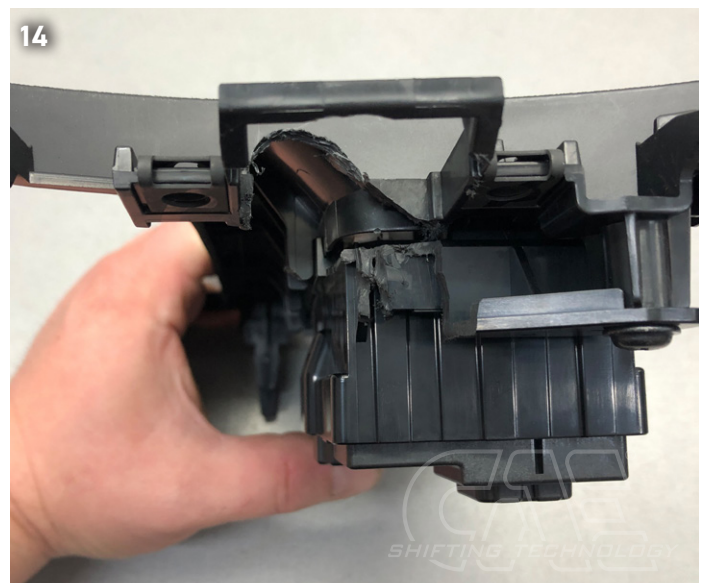
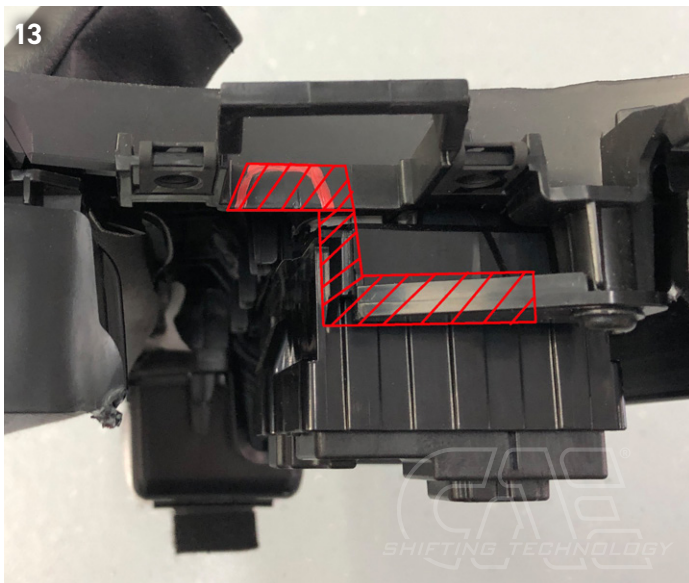
Eine falsche oder ungenaue Einstellung kann Getriebeschäden verursachen!

Bearbeitung der Mittelkonsole

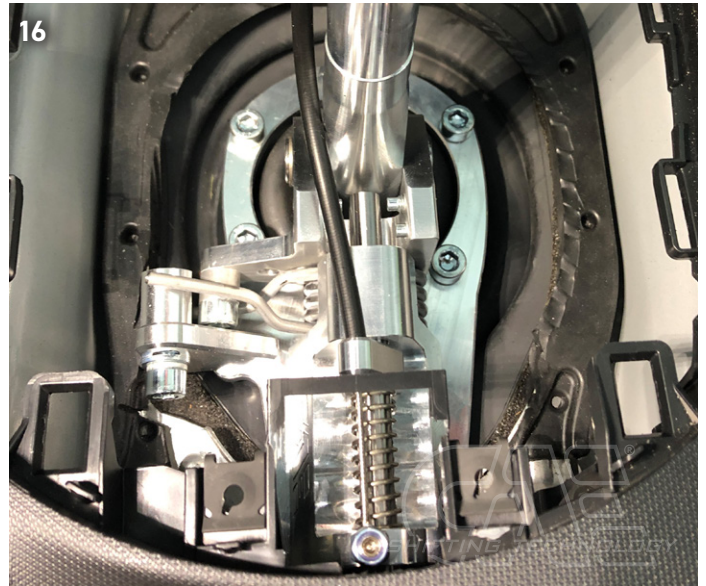
- ▶ Mittelkonsole entsprechend der folgenden Bilder bearbeiten damit sie über dem Shifter montiert werden kann:
- ▶ Verbindungssteg der Mittelkonsole im Bereich Schaltereinheit herauschneiden. (rot markierter Bereich) (Bild 11, 12)



- ▶ Schaltereinheit der Mittelkonsole im rot markierten Bereich ausfräsen. (Bild 13, 14)



i Der Shifter muss genug Luft zur Verkleidung haben, da er sich mit dem Getriebe bewegt. (Bild 15, 16)



► Nun die Mittelkonsole mit Schaltereinheit wieder einbauen. Der originale Schaltsack kann je nach belieben weggelassen oder weiter verwendet werden. (Bild 17, 18)



Wenn Fragen oder Probleme auftreten kontaktieren Sie uns bitte unbedingt, wir freuen uns auf ihr Feedback zur Verbesserung unserer Produkte.



RACE THE ORIGINAL



Alte Bottroper Strasse 103
D-45356 Essen
0049. 201. 8 777 802
service@cae-racing.de

WWW.CAE-RACING.DE